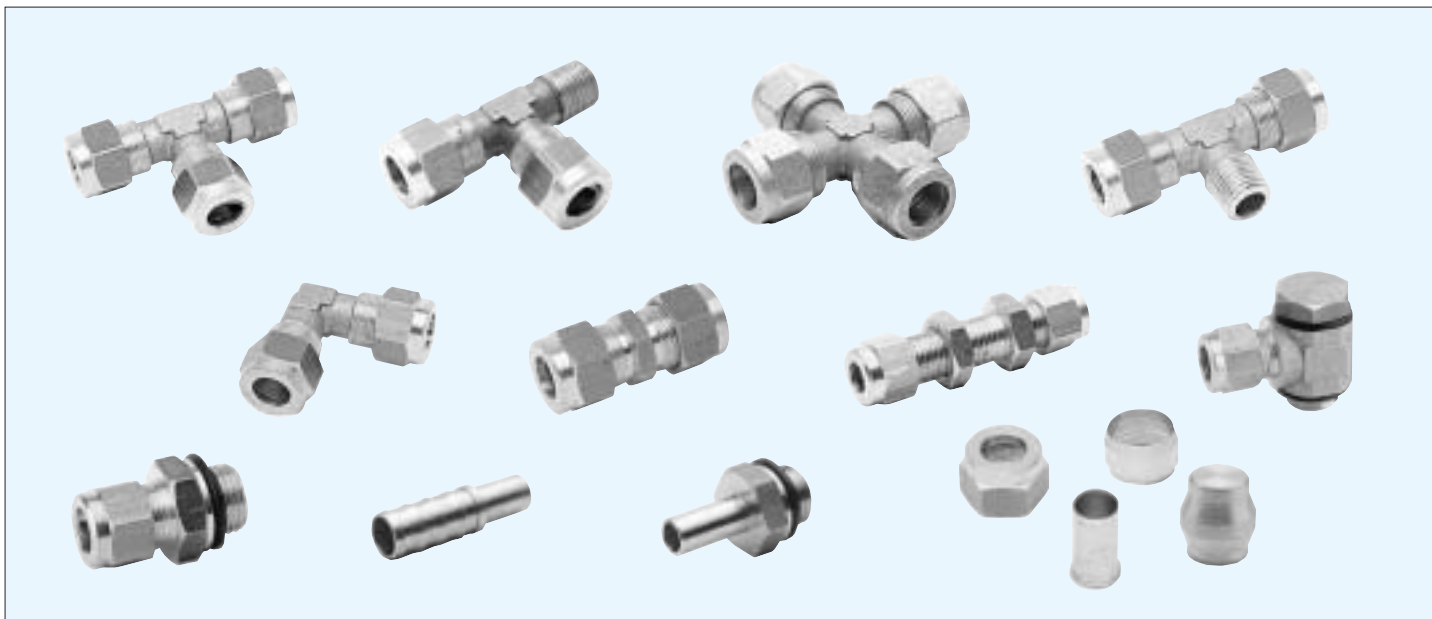


Šroubení se zářezným prstenem / Fittings with cutting ring

Řada BU 10000 / BU 10000 Series



Technické údaje / Technical data:

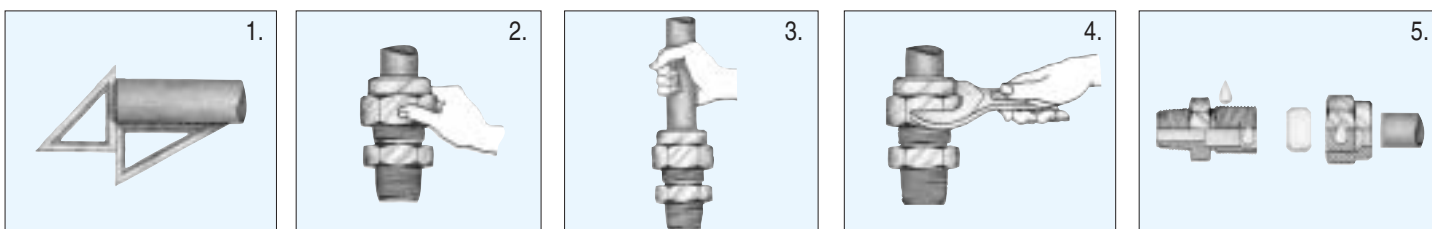
Rozsah tlaku / Pressure range	velikost / size	max. tlak / maximum pressure
	Ø 4	14,8 MPa
	Ø 6	14,8 MPa
	Ø 8	12,8 MPa
	Ø 10	17,8 MPa
	Ø 12	11,3 MPa
	Ø 14	14,8 MPa
	Ø 16	7,4 MPa
	Ø 18	5,9 MPa
	Ø 22	3,9 MPa
Pracovní poloha / Working position	Libovolná / Any	
Pracovní médium	Tlakový vzduch, vakuum	
Working medium	Pressure air, vacuum	
Použité materiály / Material used:		
Těleso / body	Mosaz niklovaná / brass nickel-plated	
Zářezný kroužek / cutting ring	Mosaz / brass	
Maticе / nut	Mosaz niklovaná / brass nickel-plated	
Doporučené hadice	Měděné trubky / cooper pipes	
Hoses suggested	Plastové hadičky pod označením PE, PA, PU, PTFE Plastic hoses indicated PE, PA, PU, PTFE	
Vnější průměr	4, 6, 8, 10, 12, 14, 16, 18, 22 mm	
External diameter		

Montáž:

1. Zařiznutí trubičky pod úhlem 90° a odhrotování trubky.
2. Lehce namazat maticí, prsten a závit tělesa. Nasunout matici a prsten na trubičku.
3. Matici našroubovat rukou.
4. Trubičku úplně zasunout do tělesa.
5. Matici úplně dotáhnout.

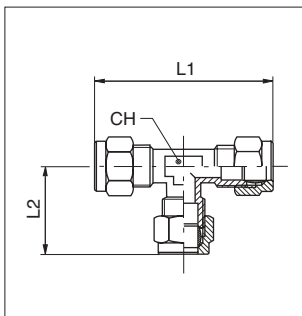
Assembly:

1. Cut the tube at 90° and remove internal and external burrs.
2. Lightly oil the tube nut, ring and thread of body. Slide the nut and ring onto the tube.
3. Screw the nut onto the fitting by hand.
4. Ensure the tube is pushed fully home into the fitting.
5. Tighten the nut.



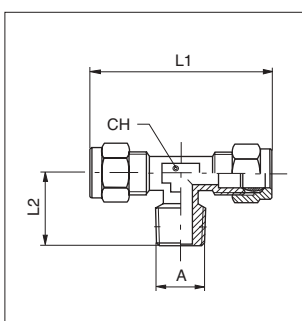
Šroubení se zářezným prstenem / Fittings with cutting ring

Řada BU 10000 / BU 10000 Series



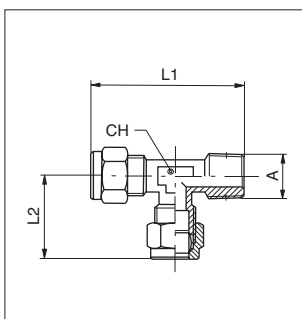
T šroubení / Tee connector

Typ / Objednací č. Type / Order No.	Hadička Hose	L ₁	L ₂	CH
BU 10200-4N	4	42	21	8
BU 10200-6N	6	50	25	9
BU 10200-8N	8	53	26,5	12
BU 10200-10N	11	62	31	13
BU 10200-12N	12	67	33,5	14
BU 10200-14N	14	72	36	18
BU 10200-15N	15	80	40	18
BU 10200-16N	16	80	40	17
BU 10200-18N	18	83	41,5	20
BU 10200-22N	22	86	43	27



T šroubení s kuželovým závitem / Tee male adaptor centre leg

Typ / Objednací č. Type / Order No.	Hadička Hose	A	L ₁	L ₂	CH
BU 10220 G184N	4	1/8	42	15	8
BU 10220 G186N	6	1/8	49	16,5	9
BU 10220 G146N	6	1/4	49	20,5	9
BU 10220 G188N	8	1/8	53	16,5	12
BU 10220 G148N	8	1/4	53	20,5	12
BU 10220 G388N	8	3/8	57	23	13
BU 10220 G1410N	10	1/4	63	22,5	13
BU 10220 G3810N	10	3/8	62	23,5	13
BU 10220 G1210N	10	1/2	64	27	14
BU 10220 G1412N	12	1/4	66	24,5	14
BU 10220 G3812N	12	3/8	66	25	14
BU 10220 G1212N	12	1/2	67	26,5	14
BU 10220 G3814N	14	3/8	75	26	16
BU 10220 G1214N	14	1/2	78	31	18
BU 10220 G1215N	15	1/2	80	31	18
BU 10220 G1216N	16	1/2	79	29	17
BU 10220 G1218N	18	1/2	92	29,5	20
BU 10220 G3418N	18	3/4	93	32,5	20
BU 10220 G3422SN	22	3/4	86	34	27

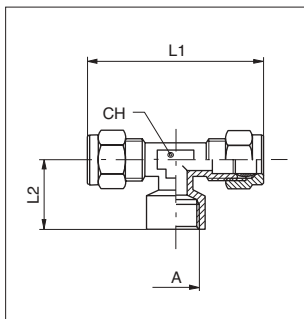


T šroubení s kuželovým závitem / Tee male adaptor off set leg

Typ / Objednací č. Type / Order No.	Hadička Hose	A	L ₁	L ₂	CH
BU 10230 G184N	4	1/8	35	21	8
BU 10230 G186N	6	1/8	43	24	9
BU 10230 G146N	6	1/4	45	25	9
BU 10230 G188N	8	1/8	45	26	12
BU 10230 G148N	8	1/4	46	26	12
BU 10230 G388N	8	3/8	49	26	13
BU 10230 G1410N	10	1/4	55	31	13
BU 10230 G3810N	10	3/8	56	31	13
BU 10230 G3812N	12	3/8	58	33	14
BU 10230 G1212N	12	1/2	59	34	15
BU 10230 G1214N	14	1/2	67	39	18

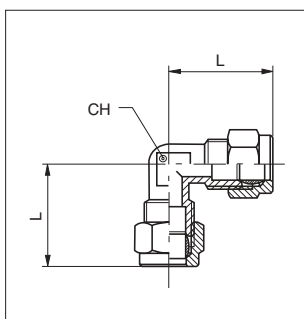
Šroubení se zářezným prstenem / Fittings with cutting ring

Řada BU 10000 / BU 10000 Series



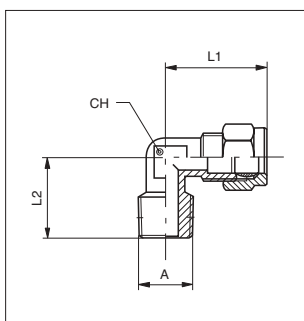
T šroubení s vnitřním závitem / Tee female centre leg

Typ / Objednací č. Type / Order No.	Hadička Hose	A	L ₁	L ₂	CH
BU 10240 G184N	4	1/8	42	18	8
BU 10240 G186N	6	1/8	51	19,5	9
BU 10240 G146N	6	1/4	53	24,5	13
BU 10240 G188N	8	1/8	55	19,5	12
BU 10240 G148N	8	1/4	56	24,5	13
BU 10240 G1410N	10	1/4	63	24,5	13
BU 10240 G3810N	10	3/8	65	26	14
BU 10240 G1210N	10	1/2	65	26	15
BU 10240 G1412N	12	1/4	66	25,5	14
BU 10240 G3812N	12	3/8	66	26	14
BU 10240 G1212N	12	1/2	66	26	15
BU 10240 G1214N	14	1/2	78	30	18
BU 10240 G1215N	15	1/2	80	30	18
BU 10240 G1216N	16	1/2	80	28,5	17
BU 10240 G1218N	18	1/2	92	28	20
BU 10240 G3418N	18	3/4	85	34	20



L šroubení / Elbow connector

Typ / Objednací č. Type / Order No.	Hadička Hose	L	CH
BU 10260-4N	4	21	8
BU 10260-6N	6	25	9
BU 10260-8N	8	28	11
BU 10260-10N	10	32	13
BU 10260-12N	12	33	14
BU 10260-14N	14	39	17
BU 10260-15N	15	40	17
BU 10260-16N	16	41	17
BU 10260-18N	18	40	20
BU 10260-22N	22	43	27

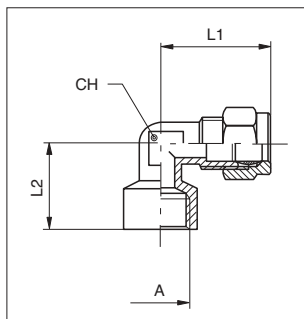


L šroubení s kuželovým závitem / Elbow male adaptor

Typ / Objednací č. Type / Order No.	Hadička Hose	A	L ₁	L ₂	CH
BU 10280 G184N	4	1/8	20	15	8
BU 10280 G186N	6	1/8	25,5	17	9
BU 10280 G146N	6	1/4	24	19	9
BU 10280 G188N	8	1/8	27	18	11
BU 10280 G148N	8	1/4	28	21,5	11
BU 10280 G388N	8	3/8	32	24	13
BU 10280 G1410N	10	1/4	33	23,5	13
BU 10280 G3810N	10	3/8	33	24,5	13
BU 10280 G1210N	10	1/2	33	25	14
BU 10280 G1412N	12	1/4	35	24	14
BU 10280 G3812N	12	3/8	33	26	14
BU 10280 G1212N	12	1/2	34	25	14
BU 10280 G3814N	14	3/8	38	26	17
BU 10280 G1214N	14	1/2	38	28,5	17
BU 10280 G1215N	15	1/2	39	28,5	17
BU 10280 G1216N	16	1/2	40	28	17
BU 10280 G1218N	18	1/2	42	29,5	20
BU 10280 G3418N	18	3/4	42	32	20
BU 10280 G3422N	22	3/4	43	34	27

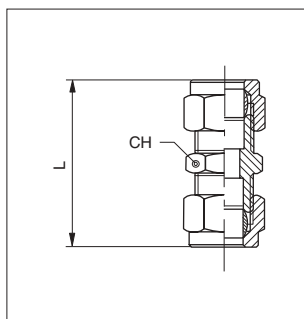
Šroubení se zářezným prstenem / Fittings with cutting ring

Řada BU 10000 / BU 10000 Series



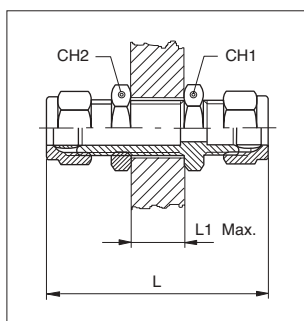
L šroubení s vnitřním závitem / Elbow female adaptor

Typ / Objednací č. Type / Order No.	Hadička Hose	A	L ₁	L ₂	CH
BU 10290 G184N	4	1/8	22	18	8
BU 10290 G186N	6	1/8	24	18	9
BU 10290 G146N	6	1/4	26	22,5	11
BU 10290 G188N	8	1/8	27	21	11
BU 10290 G148N	8	1/4	28	25,5	13
BU 10290 G388N	8	3/8	30	25	14
BU 10290 G1410N	10	1/4	34	25	13
BU 10290 G3810N	10	3/8	33	25	14
BU 10290 G1210N	10	1/2	33	27	15
BU 10290 G1412N	12	1/4	34	26	14
BU 10290 G3812N	12	3/8	33	26	14
BU 10290 G1212N	12	1/2	33	27	15
BU 10290 G1214N	14	1/2	39	30	18
BU 10290 G1215N	15	1/2	39	30	18
BU 10290 G1216N	16	1/2	40	30	18
BU 10290 G1218N	18	1/2	44	29	20
BU 10290 G3418N	18	3/4	41	33,5	20



Přímá spojka / Straight connector

Typ / Objednací č. Type / Order No.	Hadička Hose	L	CH
BU 10460-4N	4	32	10
BU 10460-6N	6	34	11
BU 10460-8N	8	35	13
BU 10460-10N	10	43	16
BU 10460-12N	12	43	18
BU 10460-14N	14	46	21
BU 10460-15N	15	52	21
BU 10460-16N	16	52	22
BU 10460-18N	18	54	26
BU 10460-22N	22	55	30

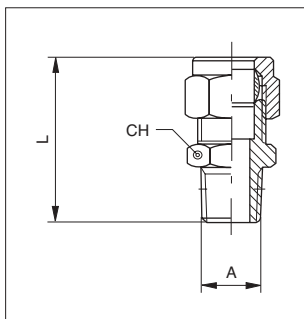


Přepážková spojka / Bulkhead connector

Typ / Objednací č. Type / Order No.	Hadička Hose	L	L _{1max}	CH ₁	CH ₂
BU 10465-4N	4	48	15	10	13
BU 10465-6N	6	48	15	13	14
BU 10465-8N	8	53	15	14	17
BU 10465-10N	10	59	16	19	22
BU 10465-12N	12	68	20	22	22
BU 10465-14N	14	72	20	24	24

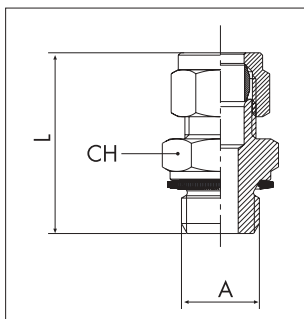
Šroubení se zářezným prstenem / Fittings with cutting ring

Řada BU 10000 / BU 10000 Series



Přímé šroubení s kuželovým závitem / Straight male adaptor (taper)

Typ / Objednací č. Type / Order No.	Hadička Hose	A	L	CH
BU 10480 G184N	4	1/8	25	11
BU 10480 G144N	4	1/4	27	14
BU 10480 G186N	6	1/8	26,5	11
BU 10480 G146N	6	1/4	28,5	14
BU 10480 G386N	6	3/8	29	17
BU 10480 G188N	8	1/8	28,5	13
BU 10480 G148N	8	1/4	30,5	14
BU 10480 G388N	8	3/8	31	17
BU 10480 G1410N	10	1/4	35	16
BU 10480 G3810N	10	3/8	33,5	17
BU 10480 G1210N	10	1/2	33,5	21
BU 10480 G1412N	12	1/4	35	18
BU 10480 G3812N	12	3/8	35	18
BU 10480 G1212N	12	1/2	35	21
BU 10480 G3814N	14	3/8	35	20
BU 10480 G1214N	14	1/2	35	21
BU 10480 G1215N	15	1/2	37	21
BU 10480 G1216N	16	1/2	38	22
BU 10480 G3416N	16	3/4	42,5	27
BU 10480 G1218N	18	1/2	40	24
BU 10480 G3418N	18	3/4	43	27
BU 10480 G1222N	22	1/2	44	30
BU 10480 G3422N	22	3/4	45,5	30

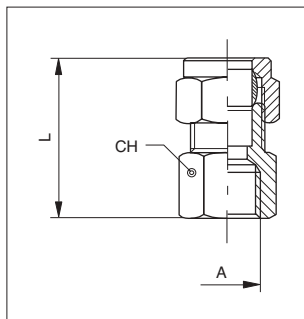


Přímé šroubení s palcovým závitem / Straight male adaptor (parallel)

Typ / Objednací č. Type / Order No.	Hadička Hose	A	L	CH
BU 10485 G184N	4	1/8	25,5	13
BU 10485 G186N	6	1/8	27,5	13
BU 10485 G146N	6	1/4	31	17
BU 10485 G188N	8	1/8	29	13
BU 10485 G148N	8	1/4	31,5	17
BU 10485 G388N	8	3/8	35,5	22
BU 10485 G1410N	10	1/4	35	17
BU 10485 G3810N	10	3/8	39	22
BU 10485 G3814N	14	3/8	39	22
BU 10485 G1214N	14	1/2	41	27
BU 10485 G3422N	22	3/4	48	32
BU 10485 G122N	22	1	50,5	40

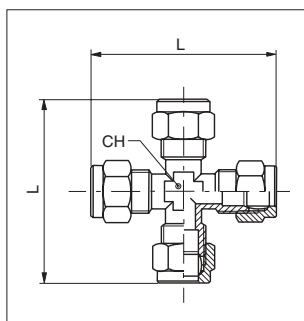
Šroubení se zářezným prstenem / Fittings with cutting ring

Řada BU 10000 / BU 10000 Series



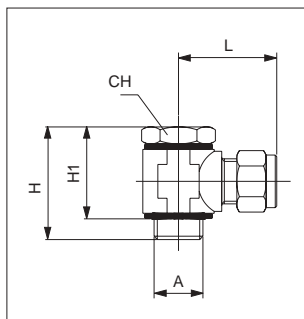
Přímé šroubení s vnitřním závitem / Straight female adaptor

Typ / Objednací č. Type / Order No.	Hadička Hose	A	L	CH
BU 10500 G184N	4	1/8	24	14
BU 10500 G144N	4	1/4	27	17
BU 10500 G186N	6	1/8	26	14
BU 10500 G146N	6	1/4	28	17
BU 10500 G188N	8	1/8	30	14
BU 10500 G148N	8	1/4	28	17
BU 10500 G388N	8	3/8	29	20
BU 10500 G1410N	10	1/4	32	17
BU 10500 G3810N	10	3/8	32	20
BU 10500 G1210N	10	1/2	31	24
BU 10500 G1412N	12	1/4	33	18
BU 10500 G3812N	12	3/8	32	20
BU 10500 G1212N	12	1/2	32	24
BU 10500 G3814N	14	3/8	36	20
BU 10500 G1214N	14	1/2	34	24
BU 10500 G1215N	15	1/2	34	24
BU 10500 G1216N	16	1/2	38	24
BU 10500 G3416N	16	3/4	40	30
BU 10500 G1218N	18	1/2	36	24
BU 10500 G3418N	18	3/4	41	30
BU 10500 G3422N	22	3/4	40	30



Křížové šroubení / Equal cross

Typ / Objednací č. Type / Order No.	Hadička Hose	L	CH
BU 10510-4N	4	45	8
BU 10510-6N	6	48	9
BU 10510-8N	8	62	11
BU 10510-10N	10	64	13
BU 10510-12N	12	70	17
BU 10510-14N	14	79	17

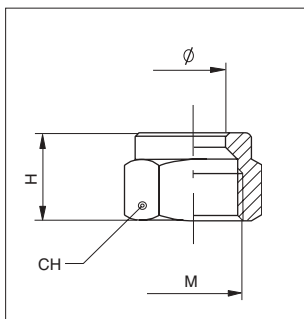


Šroubení úhlové / Single boro body with stem

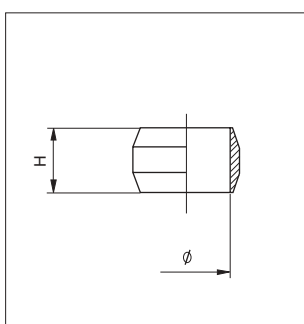
Typ / Objednací č. Type / Order No.	Hadička Hose	A	L	H	H ₁	CH
BU 10550 G184N	4	1/8	22,5	31	23	14
BU 10550 G186N	6	1/8	24	31	23	14
BU 10550 G146N	6	1/4	27	32	23,5	17
BU 10550 G188N	8	1/8	27,5	31	23	14
BU 10550 G148N	8	1/4	27,5	32	23,5	17
BU 10550 G388N	8	3/8	29	36	26,5	19
BU 10550 G1410N	10	1/4	32,5	32	23,5	17
BU 10550 G3810N	10	3/8	32,5	36	26,5	19
BU 10550 G1414N	14	1/4	36	44	36,5	17
BU 10550 G3814N	14	3/8	36	46	37	22
BU 10550 G1214N	14	1/2	36	49	38	24
BU 10550 G3422N	22	3/4	45,5	64	52	32

Šroubení se zářezným prstenem / Fittings with cutting ring

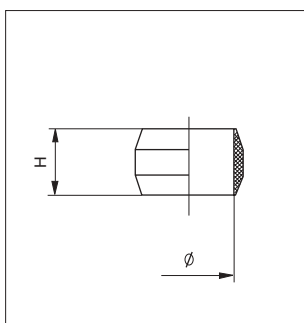
Řada BU 10000 / BU 10000 Series



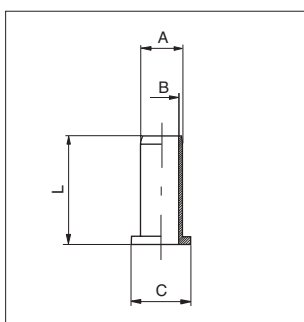
Převlečná matice / Nut				
Typ / Objednací č. Type / Order No.	Hadička Hose	H	CH	M
BU 10680-4N	4	9,5	10	M8x1
BU 10680-6N	6	10,5	12	M10x1
BU 10680-8N	8	11,5	14	M12x1
BU 10680-10N	10	13,5	19	M16x1,5
BU 10680-12N	12	13,5	21	M18x1,5
BU 10680-14N	14	14,5	23	M20x1,5
BU 10680-15N	15	16	23	M20x1,5
BU 10680-16N	16	17	25	M22x1,5
BU 10680-18N	18	18	28	M24x1,5
BU 10680-22N	22	18	34	M30x1,5



Zářezný prstýnek mosaz / Brass olive		
Typ / Objednací č. Type / Order No.	Hadička Hose	H
BU 10740-4MS	4	5,5
BU 10740-6MS	6	6,5
BU 10740-8MS	8	6,5
BU 10740-10MS	10	7,5
BU 10740-12MS	12	8
BU 10740-14MS	14	8,5
BU 10740-15MS	15	9
BU 10740-16MS	16	9,5
BU 10740-18MS	18	10
BU 10740-22MS	22	10



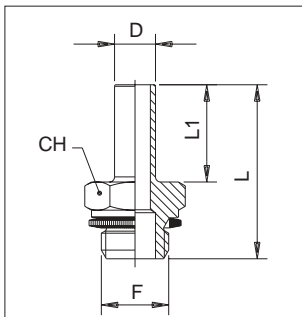
Zářezný prstýnek teflon / PTFE olive		
Typ / Objednací č. Type / Order No.	Hadička Hose	H
BU 10760-4PTFE	4	5,5
BU 10760-6PTFE	6	6,5
BU 10760-8PTFE	8	6,5
BU 10760-10PTFE	10	7,5
BU 10760-12PTFE	12	8
BU 10760-14PTFE	14	8,5
BU 10760-15PTFE	15	9
BU 10760-16PTFE	16	9,5
BU 10760-18PTFE	18	10
BU 10760-22PTFE	22	10



Vsvuka do plastové hadičky / Internal support bush					
Typ / Objednací č. Type / Order No.	Hadička Hose	A	B	C	L
BU 10770-4/2,7	4/2,7	2,7	1,5	3,8	13
BU 10770-6/4MS	6/4	4	3	5	13
BU 10770-8/6MS	8/6	6	5	7	16,5
BU 10770-10/8MS	10/8	8	7	9	17
BU 10770-12/9MS	12/9	9	8	11	19
BU 10770-12/10MS	12/10	10	9	11	19
BU 10770-14/12MS	14/12	12	11	13,5	21
BU 10770-15/12,5MS	15/12,5	12,5	11,5	14	21
BU 10770-16/13MS	16/13	13	12	15	22
BU 10770-18/15MS	18/15	15	14	17,5	23
BU 10770-18/16MS	18/16	16	15	17,5	23
BU 10770-22/18MS	22/18	18	16,5	19	25

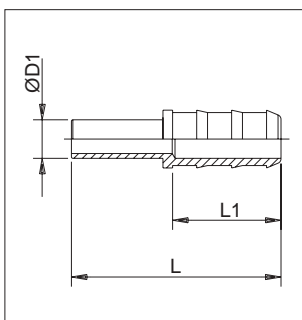
Šroubení se zářezným prstenem / Fittings with cutting ring

Řada BU 10000 / BU 10000 Series



Přechodka na závit / Orienting male adaptor parallel

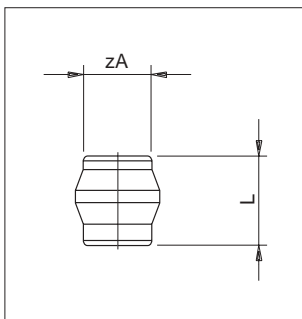
Typ / Objednací č. Type / Order No.	Hadička Hose	A	L	L ₁	CH
BU 13530 G186MS	6	1/8	27,5	16	13
BU 13530 G146MS	6	1/4	31	16	17
BU 13530 G188MS	8	1/8	31,5	19	13
BU 13530 G148MS	8	1/4	34	19	17
BU 13530 G388MS	8	3/8	38	19	22
BU 13530 G1410MS	10	1/4	35	20	17
BU 13530 G3810MS	10	3/8	39	20	22
BU 13530 G3814MS	14	3/8	40	21	22
BU 13530 G1214MS	14	1/2	42	21	27



Přechodka na hadicové hrdlo

Sleeve hose adapter for caoutchouc tubes

Typ / Objednací č. Type / Order No.	D ₁	D ₂	L ₁	L
BU 13540-67MS	6	7	22,5	40,5
BU 13540-87MS	8	7	22,5	43,5
BU 13540-810MS	8	10	22,5	43,5
BU 13540-107MS	10	7	22,5	44,5
BU 13540-1010MS	10	10	22,5	44,5
BU 13540-1210MS	12	10	22,5	45
BU 13540-1213MS	12	13	29,5	52
BU 13540-1413MS	14	13	29,5	52,5



Záslepka / Plug for universal fittings

Typ / Objednací č. Type / Order No.	Hadička Hose	L
BU 13780-4MS	4	10
BU 13780-6MS	6	10,5
BU 13780-8MS	8	10,5
BU 13780-10MS	10	11,5
BU 13780-12MS	12	12
BU 13780-14MS	14	14
BU 13780-15MS	15	14
BU 13780-16MS	16	14
BU 13780-18MS	18	16
BU 13780-22MS	22	15