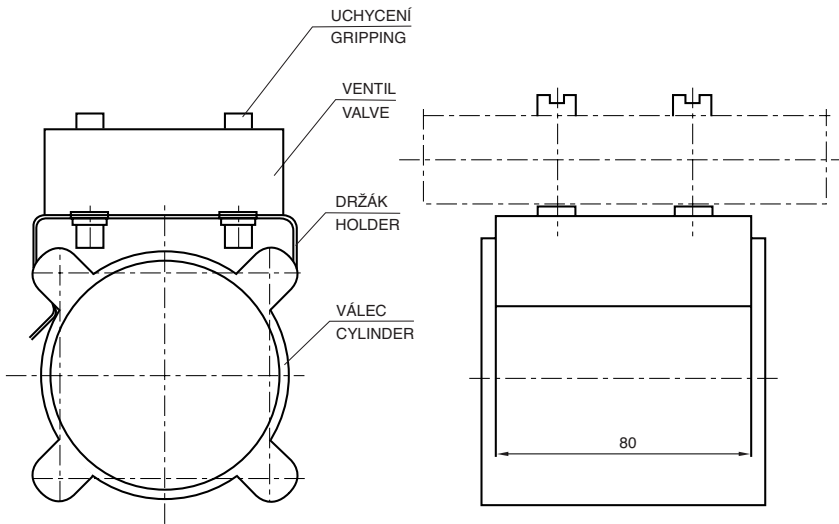


Uchycení ventilu na válec Gripping of Valve to Cylinder

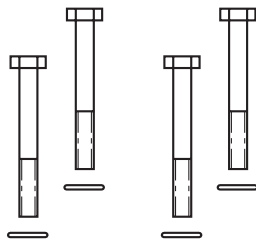


Držák ventilu / Valve Holder **B95.. - 1/4,** **B95.. - 1/8,** **ISO,** **S95.. - 1/2,** **S95.. - 1/4,** **S95.. - 1/8**



Držák ventilu pro průměr válce Valve fixation part for cylinder Ø	Objednáací číslo Order No.
Ø 32	23 408 745
Ø 40	23 408 746
Ø 50	23 408 747
Ø 63	23 408 748
Ø 80	23 408 749
Ø 100	23 408 750
Ø 125	23 408 751

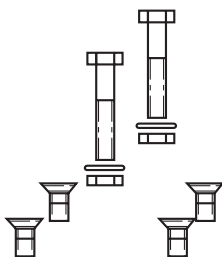
Uchycení pro ventil / Grip for valve **B95.. - 1/4,** **S95.. - 1/4**



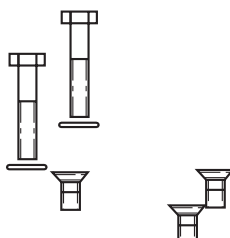
Uchycení pro ventil / Grip for valve **B95.. - 1/8,** **S95.. - 1/8**



Uchycení pro ventil / Grip for valve **ISO**



Uchycení pro ventil / Grip for valve **S95.. - 1/2**



Uchycení pro ventil Grip for valve	Objednáací číslo Order No.
B95.. - 1/8	23 408 736
B95.. - 1/4	23 408 737
S95.. - 1/8	23 408 736
S95.. - 1/4	23 408 737
S95.. - 1/2	23 408 728
ISO 1	23 408 730
ISO 2	23 408 731
ISO 3	23 408 732