

Ovládací ventily / Control Valves 4/2, 4/3

Řada SR – ručně ovládané, velikost G 3/8“

SR Series – Mechanically Controlled, G 3/8“ Size

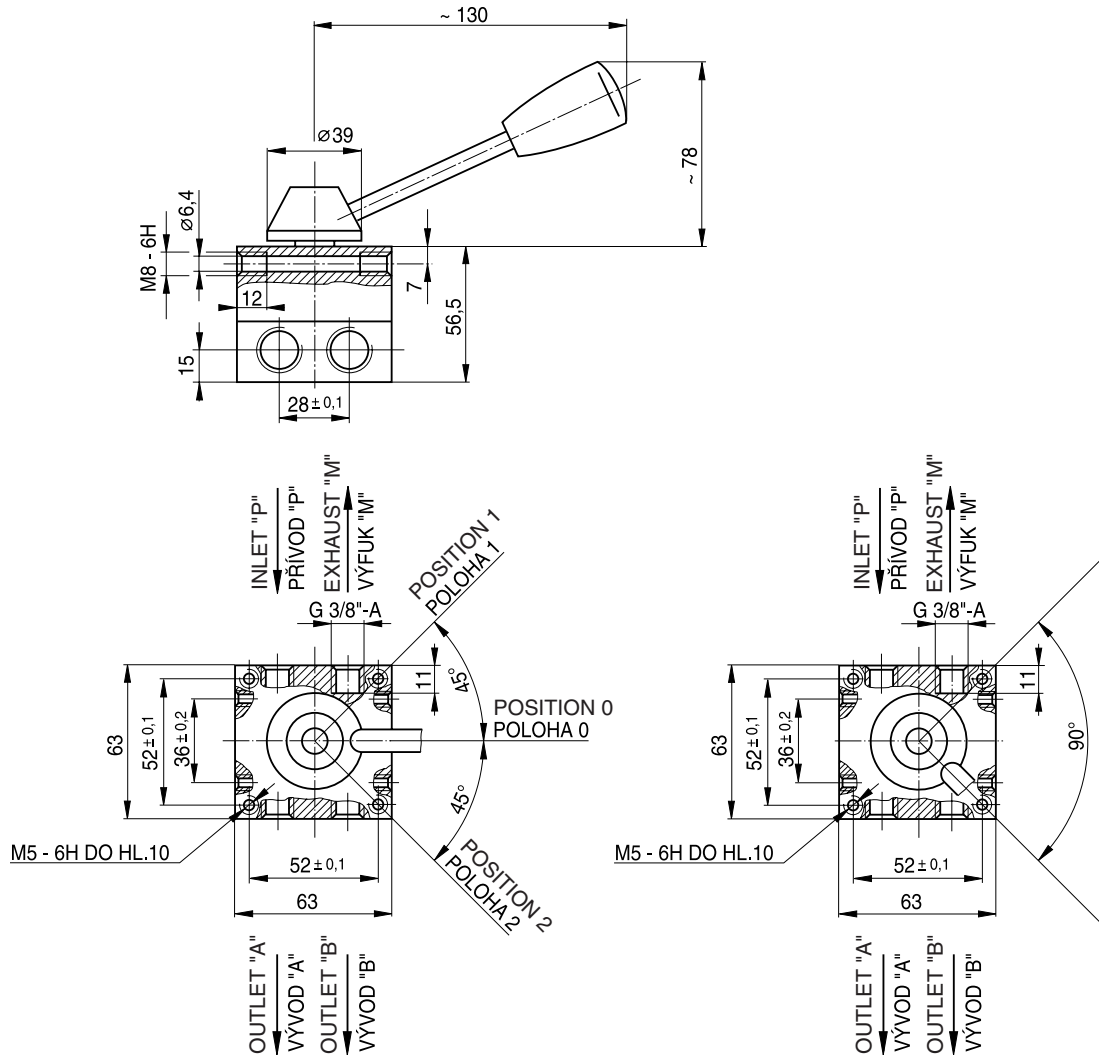


Použití Use	slouží k ovládní pneumatických válců nebo jiných pneumatických mechanismů Serve to control pneumatic cylinders or other pneumatic mechanisms
Konstrukce ventilů Construction of valves	ploché rotační šoupátko Flat rotation gate
Konstrukční materiály Construction material	Al slitiny, ocel s povrchovou ochranou, olejvzdorná pryž, plastické hmoty Al alloy, steel with surface protection, oil-resistant rubber, plastic substances
Způsob připevnění Fixation method	4 závitové otvory M5 nebo 2 závitové otvory M8 4 M5 thread openings, or 2 MB G3/8" openings
Připojení média Medium connection	závitové otvory G 3/8" G 3/8" thread openings
Pracovní poloha Working position	libovolná Any
Jmenovitý přetlak PN PN nominal overpressure	0,6 MPa 0,6 MPa
Pracovní rozsah tlaku Working pressure range	0 ÷ 1 MPa 0 ÷ 1 MPa
Jmenovitá světllost Nominal clearance	10 mm 10 mm
Jmenovitý průtok / Nominal flow	2100 Ndm ³ min ⁻¹
Teplota okolí Surrounding environment temperature	-10 ÷ +60°C -10 ÷ +60°C
Teplota média Medium temperature	-10 ÷ +60°C (při teplotách pod bodem mrazu nutno zbavit vzduch vzdušné vlhkosti) -10 ÷ +60°C (at temperatures below zero air moisture must be eliminated from the air)
Pracovní médium Working medium	filtrovaný, přimazaný tlakový vzduch Filtered, lubricated compressed air
Klimatické provedení Climatic type	N2 dle ČSN 038805 N2 according to ČSN 038805
Ovládání Control	ruční pákou By manual lever
Ovládací síla Controlling power	40 N při 0,6 MPa 40 N under 0,6 MPa



Schematická značka Schematic symbol	Typ Type	Obj. číslo Order No.	Velikost připojení Connection size	Ovládání Control	Hmotnost kg Weight in kg
	SR 4211A	23 301 837	G 3/8"	ručně, pákou Manually, by lever	0,75
	SR 4311A	23 301 811	G 3/8"	ručně, pákou s aretací, ve střední poloze vývody odvětrány Manually, by lever with arrestment, outputs vented in mid-position	0,75
	SR 4311B	23 301 840	G 3/8"	ručně, pákou s aretací, ve střední poloze vývody uzavřeny Manually, by lever with arrestment, outputs closed in mid-position	0,75
	SR 4311C	23 410 097	G 3/8"	ručně, pákou s aretací, ve střední poloze vývody pod tlakem Manually, by lever with arrestment, outputs closed in mid-position	0,75

Ovládací ventil pákový SR 4311A, SR 4311B, SR 4311C
 SR 4311A, SR 4311B, SR 4311C Lever Control Valve



Ovládací ventily / Control Valves 4/2, 4/3

Řada SR – nožní pedál, velikost G 3/8“

SR Series – Foot-operated (Pedal Controlled), G 3/8“ Size



Použití	slouží k ovládní pneumatických válců nebo jiných pneumatických mechanismů
Use	Serve to control pneumatic cylinders or other pneumatic mechanisms
Konstrukce ventilů	ploché rotační šoupátko
Construction of valves	Flat rotation gate
Konstrukční materiály	Al slitiny, ocel s povrchovou ochranou, olejivzdorná pryž, plastické hmoty
Construction material	Al alloy, steel with surface protection, oil-resistant rubber, plastic substances
Způsob připevnění	2 závitové otvory M8 nebo 2 otvory Ø 10,5 mm
Fixation method	2 M8 thread openings, or 2 openings in Ø 10,5 mm
Připojení média	závitové otvory G 3/8“
Medium connection	G 3/8“ thread openings
Pracovní poloha / Working position	libovolná / Any
Jmenovitý přetlak PN	0,6 MPa
PN nominal overpressure	0,6 MPa
Pracovní rozsah tlaku	0 ÷ 1 MPa
Working pressure range	0 ÷ 1 MPa
Jmenovitá světllost / Nominal clearance	10 mm
Jmenovitý průtok / Nominal flow	2100 Ndm ³ min ⁻¹
Teplota okolí	-10 ÷ +60°C
Surrounding environment temperature	-10 ÷ +60°C
Teplota média	-10 ÷ +60°C
Medium temperature	(při teplotách pod bodem mrazu nutno zbavit vzduch vzdušné vlhkosti) -10 ÷ +60°C (at temperatures below zero air moisture must be eliminated from the air)
Pracovní médium / Working medium	filtrovaný, přimazaný tlakový vzduch / Filtered, lubricated compressed air
Klimatické provedení / Climatic type	N2 dle ČSN 038805 / N2 according to ČSN 038805
Ovládní / Control	ruční pákou / By manual lever
Ovládací síla / Controlling power	40 N při 0,6 MPa / 40 N under 0,6 MPa



Schematická značka Schematic symbol	Typ Type	Obj. číslo Order No.	Velikost připojení Connection size	Ovládní Control	Hmotnost kg Weight in kg
	SR 4233A	23 301 838	G 3/8“	nožním pedálem Foot (pedal)-operated	1,4
	SR 4333A	23 301 839	G 3/8“	nožním pedálem s aretací, ve střední poloze vývody odvětrány Foot (pedal)-operated with arrestment, outputs vented in mid-position	1,4
	SR 4333B	23 406 376	G 3/8“	nožním pedálem s aretací, ve střední poloze vývody uzavřeny Foot (pedal)-operated with arrestment, outputs closed in mid-position	1,4
	SR 4333C	23 410 098	G 3/8“	nožním pedálem s aretací, ve střední poloze vývody pod tlakem Foot (pedal)-operated with arrestment, outputs pressure in mid-position	1,4

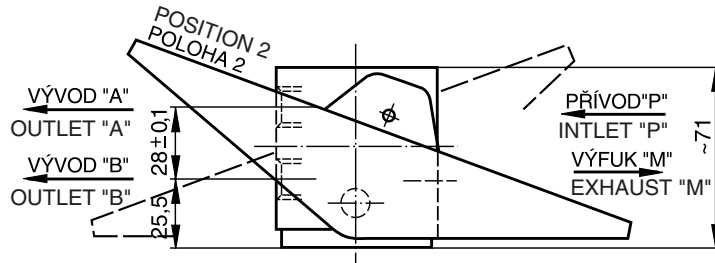
Ovládací ventily / Control Valves 4/2, 4/3

Řada SR – nožní pedál, velikost G 3/8“

SR Series – Foot-operated (Pedal Controlled), G 3/8“ Size



SR 4233 A



SR 4333 A

