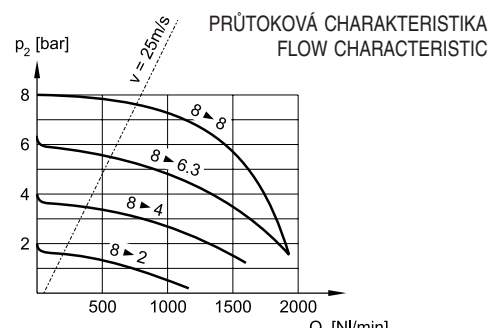
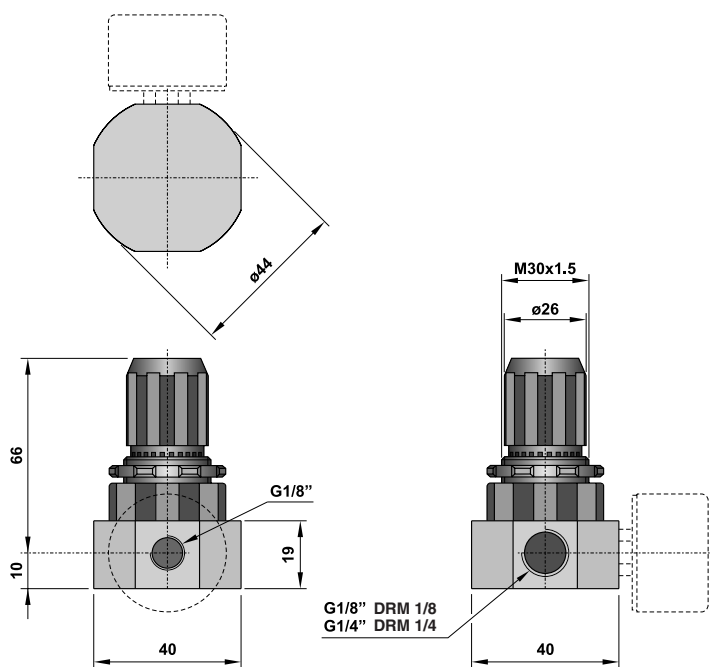
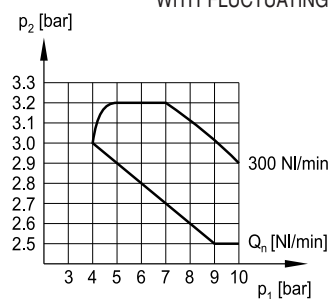


Použití Use	přístroj na udržení konstantního tlaku na výstupu nezávisle na vyšším tlaku vstupu s pojistným ventilem na odvětrání sekundárního vzduchu do atmosféry device for maintaining a constant pressure at the outlet independent of a higher pressure at the inlet, with security valve for secondary air exhaust
Konstrukční materiály Construction material	Al slitina, mosaz, nerez ocel, vystužené polymery, NBR aluminium alloy, brass, stainless steel, reinforced polymer, NBR
Způsob připevnění Method of fixation	za přívodní otvory, montáž na panel by means of inlet holes, assembly on the panel
Pracovní poloha / Working position	libovolná / any
Jmenovitý přetlak PN / Nominal overpressure PN	0,8 MPa
Pracovní rozsah vstupního tlaku Inlet pressure working range	0 ÷ 1 MPa 0 ÷ 1 MPa
Pracovní rozsah výstupního tlaku Outlet pressure working range	0,05 ÷ 0,8 MPa 0,05 ÷ 0,8 MPa
Teplota média a okolí Surrounding environment temperature	0°C ÷ + 50°C 0°C ÷ + 50°C

DRM 1/8, DRM 1/4



ZMĚNA VÝSTUPNÍHO TLAKU PŘI KOLÍSÁNÍ VSTUPNÍHO TLAKU
OUTLET PRESSURE VARIATION WITH FLUCTUATING INLET PRESSURE



Schematická značka Schematic symbol	Typ / Objednávací číslo Type / Order No.	Připojovací rozměr Connection dimension	Jmenovitý průtok QN Nominal passage QN	Hmotnost Weight
	DRM 1/8	G 1/8"	300 Ndm ³ .min ⁻¹	0,13 kg
	DRM 1/4	G 1/4"	550 Ndm ³ .min ⁻¹	0,13 kg

Náhradní díly a příslušenství / Spare parts and accessories			
Manometr / Manometer G 1/8 Ø 40	189-292-9309	Upevňovací člen / Mounting bracket	DUC 1/4
Manometr / Manometer G 1/8 Ø 50	189-215-0099	Zátka / Plug G 1/8	BU 3015 G18

Poznámka: Při objednání regulátoru tlaku bez manometru nutné objednat zátku viz příslušenství.

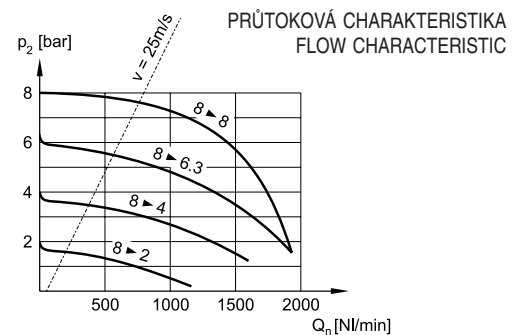
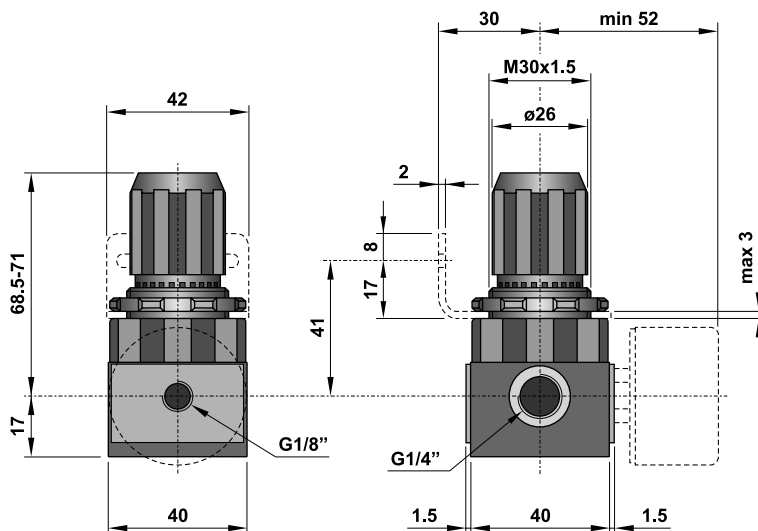
Note: In case of the order of a pressure regulator without pressuregauge it is necessary to order also plug – please see accessories.

Regulátor tlaku / Pressure Controller DR 1/4

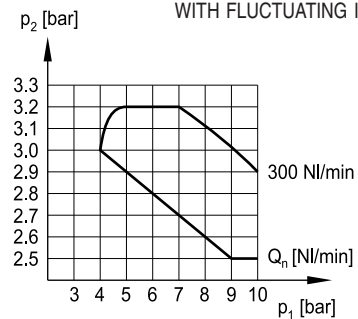


Použití Use	přístroj na udržení konstantního tlaku na výstupu nezávisle na vyšším tlaku vstupu, s pojistným ventilem na odvětrání sekundárního vzduchu do atmosféry device for maintaining a constant pressure at the outlet independent of a higher pressure at the inlet, With security valve for secondary air exhaust
Konstrukční materiály Construction material	Al slitina, mosaz, nerez ocel, vystužené polymery, NBR aluminium alloy, brass, stainless steel, reinforced polymer, NBR
Způsob připevnění Method of fixation	za přívodní otvory nebo za otvory Ø 4,5 mm upevňovací sady by inlet holes or by holes of fixture set Ø 4,5 mm
Pracovní poloha / Working position	libovolná / any
Jmenovitý přetlak PN / Nominal overpressure PN	1 MPa
Pracovní rozsah vstupního tlaku Inlet pressure working range	0 ÷ 1 MPa 0 ÷ 1 MPa
Pracovní rozsah výstupního tlaku Outlet pressure working range	0,05 ÷ 0,8 MPa (na přání 0,05 ÷ 0,3 MPa nebo 0,05 ÷ 0,4 MPa) 0,05 ÷ 0,8 MPa (by request 0,05 ÷ 0,3 MPa or 0,05 ÷ 0,4 MPa)
Teplota média a okolí Surrounding environment temperature	0°C ÷ + 50°C 0°C ÷ + 50°C

DR 1/4



ZMĚNA VÝSTUPNÍHO TLAKU PŘI KOLÍSÁNÍ VSTUPNÍHO TLAKU
OUTLET PRESSURE VARIATION WITH FLUCTUATING INLET PRESSURE



Schematická značka Schematic symbol	Typ / Objednávací číslo Type / Order No.	Připojovací rozměr Connection dimension	Jmenovitý průtok QN Nominal passage QN	Hmotnost Weight
	DR 1/4	G 1/4"	550 Ndm ³ .min ⁻¹	0,11 kg

Náhradní díly a příslušenství / Spare parts and accessories			
Manometr / Manometer G 1/8 Ø 40	189-292-9309	Upevňovací člen / Mounting bracket	
Manometr / Manometer G 1/8 Ø 50	189-215-0099	Upevňovací člen / Mounting bracket	
Zátka / Plug G 1/8	BU 3015 G18		

Poznámka: Při objednání regulátoru tlaku bez manometru nutné objednat zátku viz příslušenství.

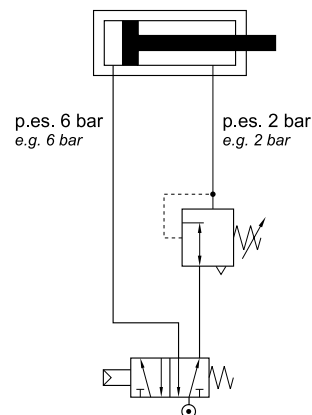
Note: In case of the order of a pressure regulator without pressuregauge it is necessary to order also plug – please see accessories.

Regulátor tlaku / Pressure Controller DR 3/8, DR 1/4 – RO

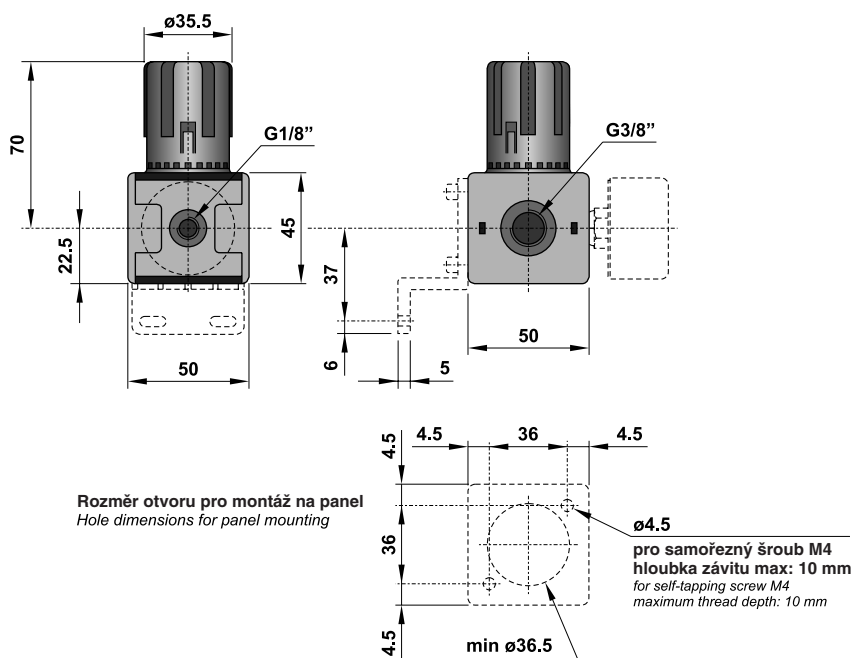


Použití Use	přístroj na udržení konstantního tlaku na výstupu nezávisle na vyšším tlaku vstupu s pojistným ventilem na odvětrání sekundárního vzduchu do atmosféry device for maintaining a constant pressure at the outlet independent of a higher pressure at the inlet, with security valve for secondary air exhaust
Konstrukční materiály Construction material	Al slitina, mosaz, nerez ocel, vystužené polymery, NBR aluminium alloy, brass, stainless steel, reinforced polymer, NBR
Způsob připevnění Method of fixation	za přívodní otvory nebo za otvory Ø 4,5 mm upevňovací sady by inlet holes or by holes of fixture set Ø 4,5 mm
Pracovní poloha / Working position	libovolná / any
Jmenovitý přetlak PN / Nominal overpressure PN	1 MPa
Pracovní rozsah vstupního tlaku Inlet pressure working range	0 ÷ 1,6 MPa 0 ÷ 1,6 MPa
Pracovní rozsah výstupního tlaku Outlet pressure working range	0,05 ÷ 0,8 MPa (na přání 0,05 ÷ 0,4 MPa nebo 0,05 ÷ 1,5 MPa) 0,05 ÷ 0,8 MPa (by request 0,05 ÷ 0,4 MPa or 0,05 ÷ 1,5 MPa)
Teplota média a okolí Medium surrounding temperature	0°C ÷ + 60°C 0°C ÷ + 60°C

SCHÉMA ZAPOJENÍ
APPLICATION SKETCH DR 1/4 – RO

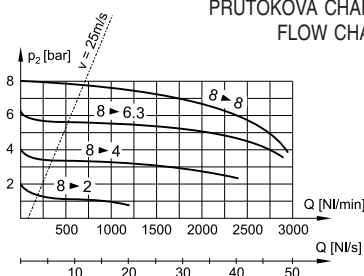


DR 3/8, DR 1/4 - RO

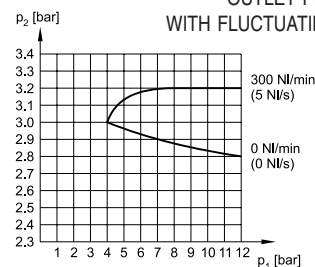


Rozměr otvoru pro montáž na panel
Hole dimensions for panel mounting

PRŮTOKOVÁ CHARAKTERISTIKA
FLOW CHARACTERISTIC



ZMĚNA VÝSTUPNÍHO TLAKU PŘI KOLÍSÁNÍ VSTUPNÍHO TLAKU
OUTLET PRESSURE VARIATION WITH FLUCTUATING INLET PRESSURE



Schematická značka Schematic symbol	Typ / Objednávací číslo Type / Order No.	Přípojovací rozměr Connection dimension	Jmenovitý průtok QN Nominal passage QN	Hmotnost Weight
	DR 3/8	G 3/8"	850 Ndm ³ .min ⁻¹	0,30 kg
	DR 1/4 - RO	G 1/4"	500 Ndm ³ .min ⁻¹	0,30 kg

Náhradní díly a příslušenství / Spare parts and accessories				
Manometr / Manometer G 1/8 Ø 40	189-292-9309	Stop ventil – pneu. ovládání / Stop valve – air controlled	DV 3/2-3/8-P	
Manometr / Manometer G 1/8 Ø 50	189-215-0099	Start ventil / Start valve	DVP 2/2-3/8	
Ventil uzavírací / Closing valve	DVU 3/2-3/8	Upevňovací člen / Mounting bracket	DUC 3/8	
Stop ventil – el. ovládání / Stop valve – electro controlled	DV 3/2-3/8-E	Upevňovací člen / Mounting bracket	DUC 3/8-V	
Zátka / Plug G 1/8	BU 3015 G18			

Poznámka: Při objednání regulátoru tlaku bez manometru nutné objednat zátku viz příslušenství.

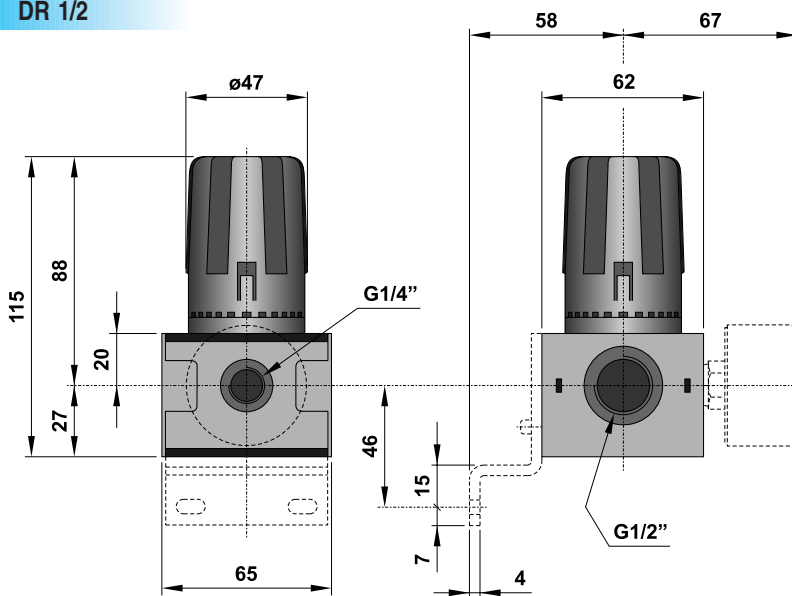
Note: In case of the order of a pressure regulator without pressure gauge it is necessary to order also plug – please see accessories.

Regulátor tlaku / Pressure Controller DR 1/2

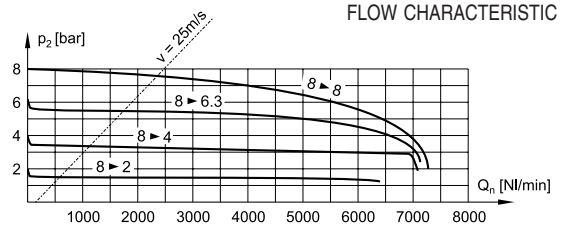


Použití Use	přístroj na udržení konstantního tlaku na výstupu nezávisle na vyšším tlaku vstupu, s pojistným ventilem na odvětrání sekundárního vzduchu do atmosféry device for maintaining a constant pressure at the outlet independent of a higher pressure at the inlet, with security valve for secondary air exhaust
Konstrukční materiály Construction material	Al slitina, mosaz, nerez ocel, vystužené polymery, NBR aluminium alloy, brass, stainless steel, reinforced polymer, NBR
Způsob připevnění Method of fixation	za přívodní otvory nebo za otvory Ø 5,5 mm upevňovací sady by inlet holes or by holes of fixture set Ø 5,5 mm
Pracovní poloha / Working position	libovolná / any
Jmenovitý přetlak PN / Nominal overpressure PN	1 MPa
Pracovní rozsah vstupního tlaku Inlet pressure working range	0 ÷ 1,6 MPa 0 ÷ 1,6 MPa
Pracovní rozsah výstupního tlaku Outlet pressure working range	0,05 ÷ 0,8 MPa (na přání 0,05 ÷ 0,4 MPa nebo 0,05 ÷ 1 MPa) 0,05 ÷ 0,8 MPa (by request 0,05 ÷ 0,4 MPa or 0,05 ÷ 1 MPa)
Teplota média a okolí Medium surrounding temperature	0°C ÷ + 60°C 0°C ÷ + 60°C

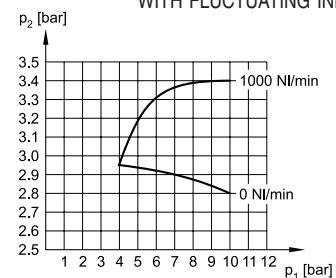
DR 1/2



PRŮTOKOVÁ CHARAKTERISTIKA
FLOW CHARACTERISTIC



ZMĚNA VÝSTUPNÍHO TLAKU PŘI KOLÍSÁNÍ VSTUPNÍHO TLAKU
OUTLET PRESSURE VARIATION WITH FLUCTUATING INLET PRESSURE



Schematická značka Schematic symbol	Typ / Objednávací číslo Type / Order No.	Připojovací rozměr Connection dimension	Jmenovitý průtok QN Nominal passage QN	Hmotnost Weight
	DR 1/2	G 1/2"	1900 Ndm ³ .min ⁻¹	0,55 kg

Náhradní díly a příslušenství / Spare parts and accessories			
Manometr / Manometer G 1/4 Ø 50	189-292-9752	Upevňovací člen / Mounting bracket	DUC 1/2
Manometr / Manometer G 1/4 Ø 63	KZ 8817	Stop ventil – el. ovládání / Stop valve – electro controlled	DV 3/2-1/2-E
Ventil uzavírací / Closing valve	DVU 3/2-1/2	Stop ventil – pneu. ovládání / Stop valve – air controlled	DV 3/2-1/2- P
Start ventil / Start valve	DVP 2/2-1/2	Zátka / Plug G 1/4	BU 3015 G14

Poznámka: Při objednání regulátoru tlaku bez manometru nutné objednat zátku viz příslušenství.

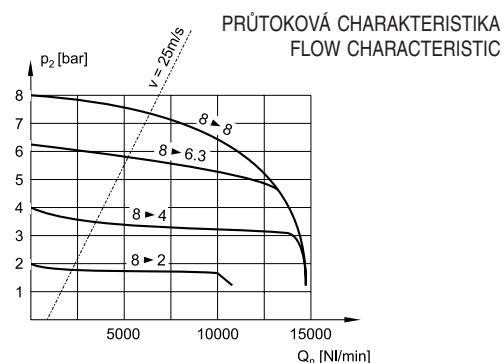
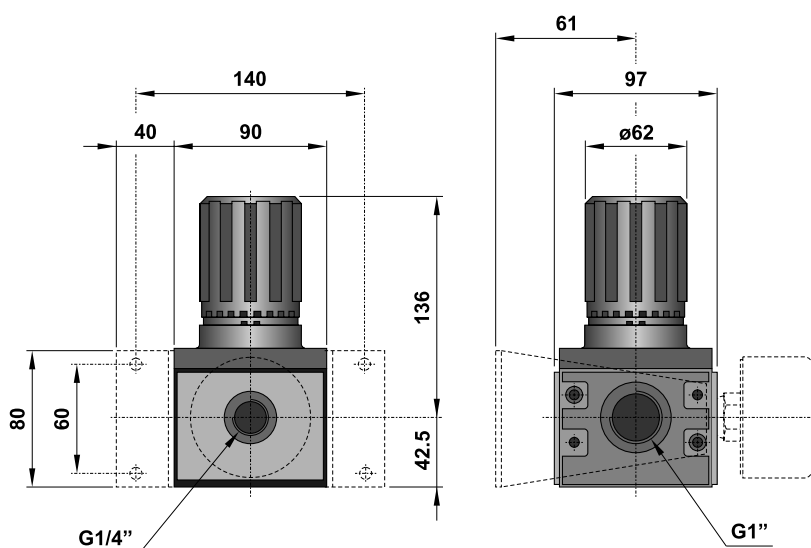
Note: In case of the order of a pressure regulator without pressuregauge it is necessary to order also plug – please see accessories.

Regulátor tlaku / Pressure Controller DR 1

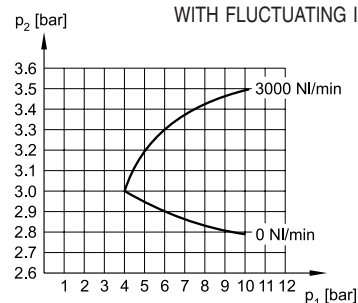


Použití Use	přístroj na udržení konstantního tlaku na výstupu nezávisle na vyšším tlaku vstupu, s pojistným ventilem na odfuk sekundárního vzduchu do atmosféry device for maintaining a constant pressure at the outlet independent of a higher pressure at the inlet, with security valve for secondary air exhaust
Konstrukční materiály Construction material	Al slitina, mosaz, nerez ocel, vystužené polymery, NBR aluminium alloy, brass, stainless steel, reinforced polymer, NBR
Způsob připevnění Method of fixation	za přívodní otvory nebo za otvory Ø 9 mm upevňovací sady by inlet holes or by holes of fixture set Ø 9 mm
Pracovní poloha / Working position	libovolná / any
Jmenovitý přetlak PN / Nominal overpressure PN	1 MPa
Pracovní rozsah vstupního tlaku Inlet pressure working range	0 ÷ 1,6 MPa 0 ÷ 1,6 MPa
Pracovní rozsah výstupního tlaku Outlet pressure working range	0,05 ÷ 1 MPa (na přání 0,05 ÷ 1,6 MPa) 0,05 ÷ 1 MPa (by request 0,05 ÷ 1,6 MPa)
Teplota média a okolí Medium surrounding temperature	0°C ÷ + 60°C 0°C ÷ + 60°C

DR 1



ZMĚNA VÝSTUPNÍHO TLAKU PŘI KOLÍSÁNÍ VSTUPNÍHO TLAKU
OUTLET PRESSURE VARIATION WITH FLUCTUATING INLET PRESSURE



Schematická značka Schematic symbol	Typ / Objednávací číslo Type / Order No.	Připojovací rozměr Connection dimension	Jmenovitý průtok QN Nominal passage QN	Hmotnost Weight
	DR 1	G 1"	5000 Ndm ³ .min ⁻¹	1,8 kg

Náhradní díly a příslušenství / Spare parts and accessories			
Manometr / Manometer G 1/4 Ø 50	189-292-9752	Upevňovací člen / Mounting bracket	DUC 1
Manometr / Manometer G 1/4 Ø 63	KZ 8817	Ventil uzavírací / Closing valve	DVU 3/2-1
Zátka / Plug G 1/4	BU 3015 G14		

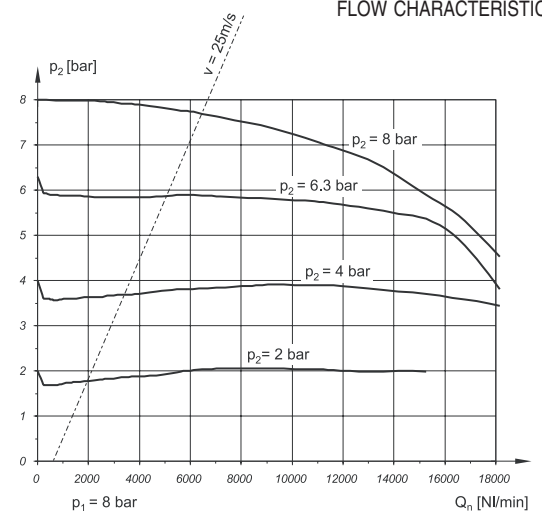
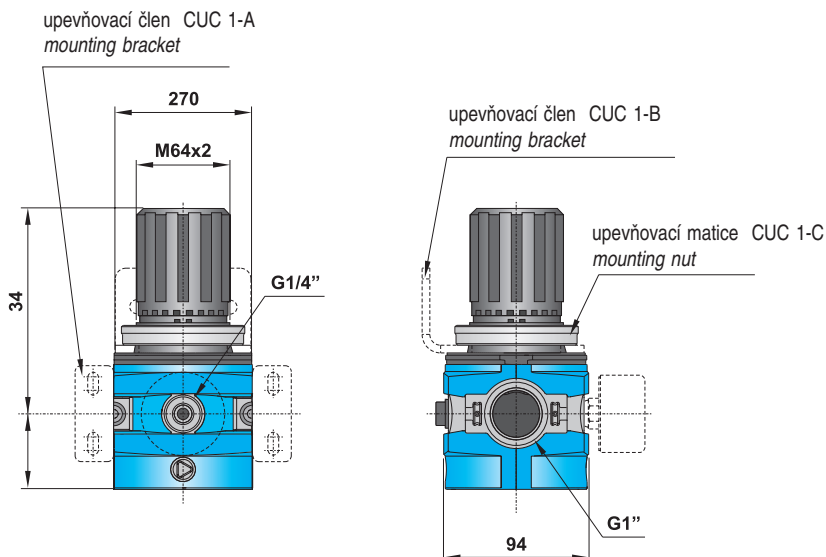
Poznámka: Při objednání regulátoru tlaku bez manometru nutné objednat zátku viz příslušenství.

Note: In case of the order of a pressure regulator without pressuregauge it is necessary to order also plug – please see accessories.

Použití Use	přístroj na udržení konstantního tlaku na výstupu nezávisle na vyšším tlaku vstupu, s pojistným ventilem na odvětrání sekundárního vzduchu do atmosféry device for maintaining a constant pressure at the outlet independent of a higher pressure at the inlet, with security valve for secondary air exhaust
Konstrukční materiály Construction material	Al slitina, mosaz, nerez ocel, vystužené polymery, NBR aluminium alloy, brass, stainless steel, reinforced polymer, NBR
Hmotnost / Weight	1,2 kg
Způsob připevnění Method of fixation	za přívodní otvory nebo za otvory Ø 9 mm upevňovací sady by inlet holes or by holes of fixture set Ø 9 mm
Pracovní poloha / Working position	libovolná / any
Pracovní rozsah vstupního tlaku Inlet pressure working range	0 ÷ 17,5 bar 0 ÷ 17,5 bar
Pracovní rozsah výstupního tlaku Outlet pressure working range	0,5 ÷ 12 bar (na přání 0,5 ÷ 17,5 bar) 0,5 ÷ 12 bar (by request 0,5 ÷ 17,5 bar)
Teplota média a okolí Medium surrounding temperature	-10°C ÷ + 60°C nesmí se tvořit led -10°C ÷ + 60°C presence of ice is not allowed
Max. průtok / Maximum flow rate Při p ₁ =10 bar na p ₂ =6,3 bar a Δp=1 bar	20 000 l/min (1200 m ³ /h)

CR 1

PRŮTOKOVÁ CHARAKTERISTIKA
FLOW CHARACTERISTIC



Schematická značka Schematic symbol	Typ / Objednávací číslo Type / Order No.	Připojovací rozměr Connection dimension	Jmenovitý průtok QN Nominal passage QN	Hmotnost Weight
	CR 1	G 1"	20 000 Ndm ³ .min ⁻¹	1,2 kg

Náhradní díly a příslušenství / Spare parts and accessories			
Manometr / Manometer G 1/4 Ø 50 0-16bar spodní v.	MAN033	Upevňovací člen / Mounting bracket	CUC 1-A
Manometr / Manometer G 1/4 Ø 50 0-16bar zadní v.	MAN034	Upevňovací člen / Mounting bracket	CUC 1-B
		Upevňovací matice / Mounting nut	CUC 1-C