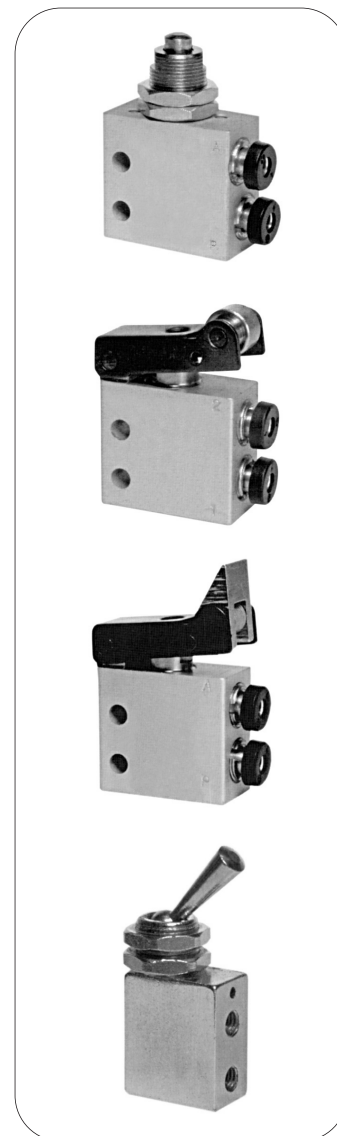


Ovládací ventily / Control Valves 3/2

Řada M – mechanicky ovládané, velikost „mikro“ M Series – Mechanically Controlled, „Micro“ Size



Použití Use	slouží k ovládnání pneumatických válců nebo jiných pneumatických mechanismů Serve to control pneumatic cylinders or other pneumatic mechanisms
Konstrukce ventilů Construction of valves	sedlový ventil Seat valve
Konstrukční materiály Construction material	těleso: Al, pružina: nerez. ocel, těsnění: NBR, ostatní vnitřní části: mosaz Body: Al, spring: stainless steel, sealing: NBR, other internal parts: brass
Způsob připevnění Method of fixation	průchozími otvory Ø 4,5 mm Passage openings in Ø 4.5 mm
Připojení média Medium connection	hadičkou o vnějším Ø 4 mm do zabudovaného nástrčného šroubení (závitové otvory M5) By hose of external Ø 4 mm into built-in socket union joint (thread hole M5)
Pracovní poloha Working position	libovolná Any
Jmenovitý přetlak PN Nominal overpressure PN	0,6 MPa 0,6 MPa
Pracovní rozsah tlaku Working pressure range	0,2 ÷ 1 MPa 0,2 ÷ 1 MPa
Jmenovitá světllost Nominal clearance	2,5 mm 2,5 mm
Jmenovitý průtok / Nominal flow	100 Ndm ³ .min ⁻¹
Teplota okolí Surrounding environment temperature	-10 ÷ +60°C -10 ÷ +60°C
Teplota média Medium temperature	-10 ÷ +60°C (při teplotách pod bodem mrazu nutno zbavit vzduch vzdušné vlhkosti) -10 ÷ +60°C (when temperature below zero, air moisture must be eliminated from the air)
Pracovní médium Working medium	filtrovaný, mazaný nebo nemazaný tlakový vzduch Filtered, lubricated or non-lubricated compressed air
Klimatické provedení Climatic type	N2 dle ČSN 038805 N2 according to ČSN 038805
Ovládnání Control	mechanické - viz. jednotlivé varianty Mechanical - refer to individual variants
Ovládací síla / Controlling power	6 N



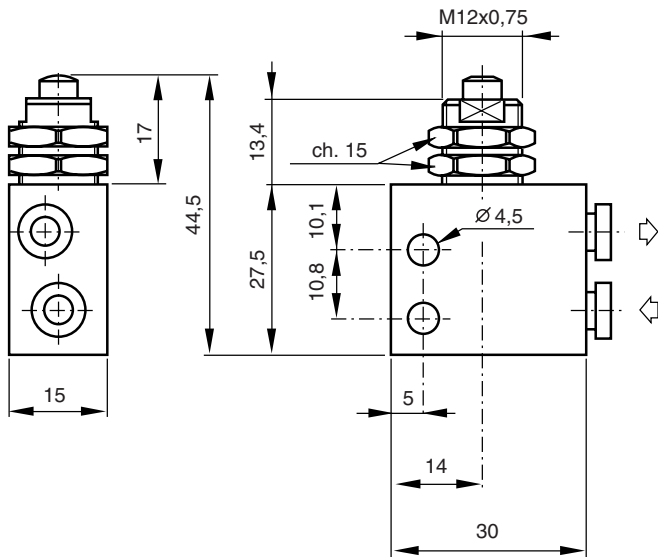
Schematická značka Schematic symbol	Typ Type	Obj. číslo Order No.	Velikost připojení Connection size	Zákl. poloha Starting position	Ovládnání Control	Hmotnost kg Weight in kg
	304 MV UL 314 MV UL	A08.054.4 A08.158.4	Hadička o vnějším Ø 4 mm Hose with external Ø 4 mm	NG NO	narážkou By stop	0,045 0,045
	304 MR UL 314 MR UL	A08.052.4 A08.062.4	Hadička o vnějším Ø 4 mm Hose with external Ø 4 mm	NG NO	kladičkou na páce By roller on lever	0,05 0,05
	304 MS UL 314 MS UL	A08.053.4 A08.063.4	Hadička o vnějším Ø 4 mm Hose with external Ø 4 mm	NG NO	kladičkou na páce s vratným pohybem na prázdko By roller on lever with reversal idle movement	0,05 0,05
	305 LL	A03.011.4	M5	NG	ruční, páčkou Manual, by lever	0,04

Ovládací ventily / Control Valves 3/2

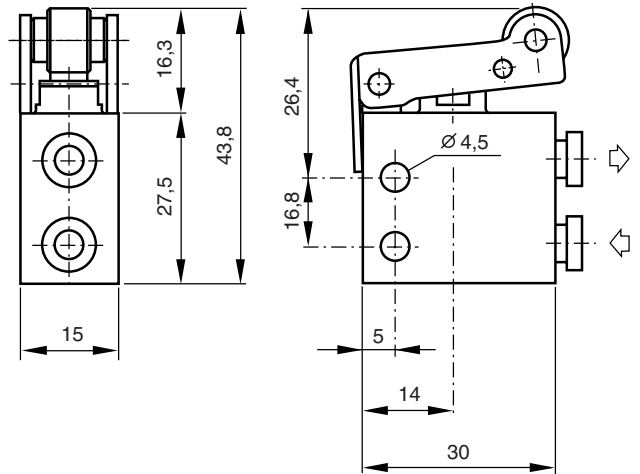
Řada M – mechanicky ovládané, velikost „mikro“
 M Series – Mechanically Controlled, „Micro“ Size



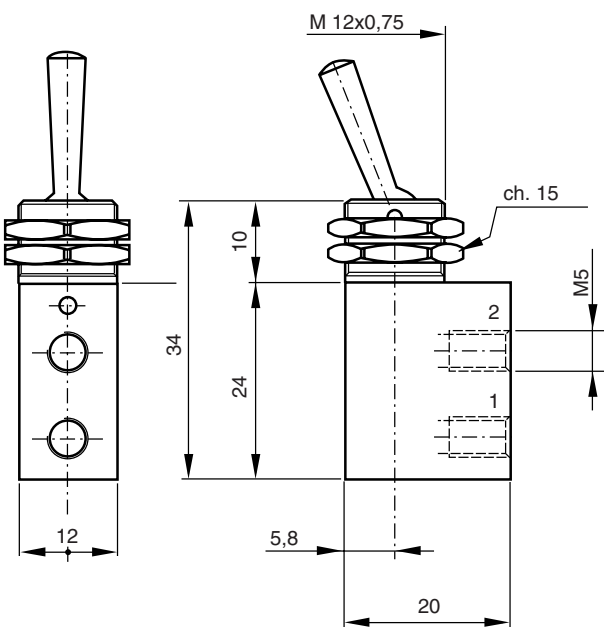
304 MV UL
 314 MV UL



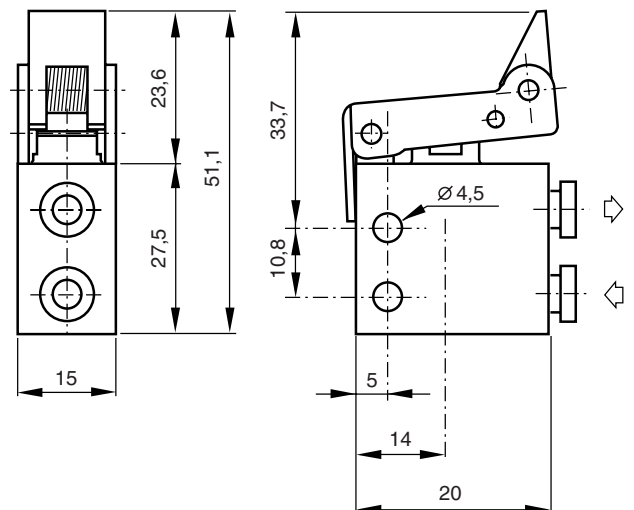
304 MR UL
 314 MR UL



305 LL



304 MS UL
 314 MS UL



Ovládací ventily / Control valves 3/2, 2/2

Řada M – mechanicky ovládané, velikost „mikro“ s adaptérem pro montáž na panel
M Series – Mechanically Controlled, „Micro“ Size with adaptor for panel mounting



Použití Use	slouží k ovládání pneumatických válců nebo jiných pneumatických mechanismů Serve to control pneumatic cylinders or other pneumatic mechanisms
Konstrukce ventilů Construction of valves	sedlový ventil Seat valve
Konstrukční materiály Construction material	těleso: Al, pružina: nerez, ocel, těsnění: NBR, ostatní vnitřní části: mosaz Body: Al, spring: stainless steel, sealing: NBR, other internal parts: brass
Připojení média Medium connection	hadičkou o vnějším Ø 4 mm do zabudovaného nástrčného šroubení (závitové otvory M5) By hose of external Ø 4 mm into built-in socket union joint (thread hole M5)
Pracovní poloha Working position	libovolná Any
Jmenovitý přetlak PN PN nominal overpressure	0,6 MPa 0,6 MPa
Pracovní rozsah tlaku Working pressure range	0,2 ÷ 1 MPa 0,2 ÷ 1 MPa
Jmenovitá světllost Nominal clearance	2,5 mm 2,5 mm
Jmenovitý průtok / Nominal flow	100 Ndm ³ min ⁻¹
Teplota okolí Surrounding environment temperature	-10 ÷ +60°C -10 ÷ +60°C
Teplota média Medium temperature	-10 ÷ +60°C (při teplotách pod bodem mrazu nutno zbavit vzduch vzdušné vlhkosti) -10 ÷ +60°C (when temperature below zero, air moisture must be eliminated from the air)
Pracovní médium Working medium	filtrovaný, mazaný nebo nemazaný tlakový vzduch Filtered, lubricated or non-lubricated compressed air
Klimatické provedení Climatic type	N2 dle ČSN 038805 N2 according to ČSN 038805
Ovládání Control	mechanické - viz. jednotlivé varianty Mechanical - refer to individual variants
Ovládací síla / Controlling power	6 N



Ovládací ventily / Control valves 3/2, 2/2

Řada M – mechanicky ovládané, velikost „mikro“ s adaptérem pro montáž na panel
 M Series – Mechanically Controlled, „Micro“ Size with adaptor for panel mounting

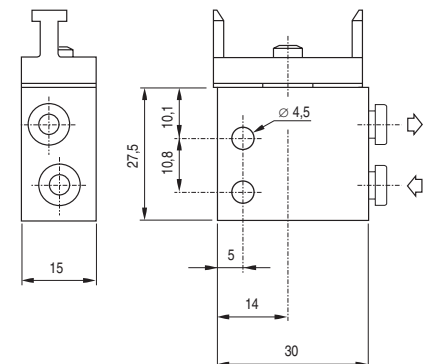
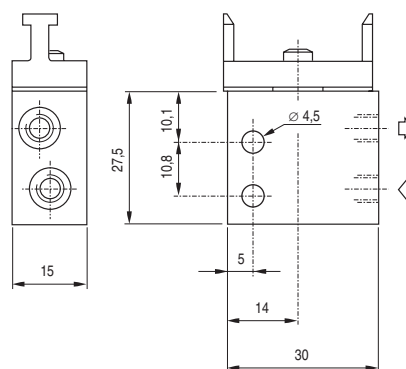
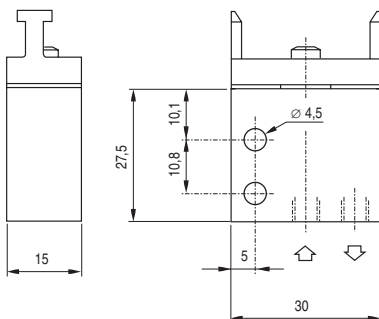


Schematická značka Schematic symbol	Typ Type	Obj. číslo Order No.	Velikost připojení Connection size	Základní poloha Starting position	Ovládní Control	Hmotnost kg Weight in kg
	305 MB	A 08.041.4	připojovací závit M5 ze spodu M5 threaded ports (on the bottom)	3/2 NG	adaptér pro montáž na panel actuator adaptor for panel mounting	0,045
	315 MB	A 08.046.4	připojovací závit M5 ze spodu M5 threaded ports (on the bottom)	3/2 NO	adaptér pro montáž na panel actuator adaptor for panel mounting	0,045
	205 MB	A 08.157.4	připojovací závit M5 ze spodu M5 threaded ports (on the bottom)	2/2 NG	adaptér pro montáž na panel actuator adaptor for panel mounting	0,045
	305 MB UL	A 08.056.4	připojovací závit M5 z boku M5 threaded ports (on the side)	3/2 NG	adaptér pro montáž na panel actuator adaptor for panel mounting	0,045
	315 MB UL	A 08.175.4	připojovací závit M5 z boku M5 threaded ports (on the side)	3/2 NO	adaptér pro montáž na panel actuator adaptor for panel mounting	0,045
	205 MB UL	A 08.187.4	připojovací závit M5 z boku M5 threaded ports (on the side)	2/2 NG	adaptér pro montáž na panel actuator adaptor for panel mounting	0,045
	304 MB UL	A08.051.4	Hadička o vnějším \varnothing 4 mm Hose with external \varnothing 4 mm	NG	základní ventil s ovládacími nástavkami pro panelovou montáž Basic valve with control add-ons for panel assembly	0,040
	314 MB UL	A08.061.4	Hadička o vnějším \varnothing 4 mm Hose with external \varnothing 4 mm	NO	základní ventil s ovládacími nástavkami pro panelovou montáž Basic valve with control add-ons for panel assembly	0,040

305 MB
315 MB
205 MB

305 MB UL
315 MB UL
205 MB UL

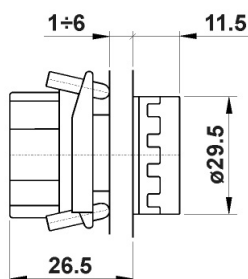
304 MB UL
314 MB UL



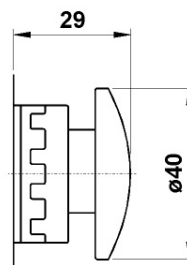
Ovládací členy pro montáž na panel Actuators for panel mounting



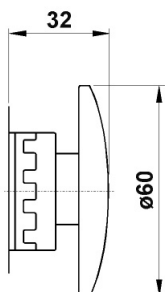
ARM 010



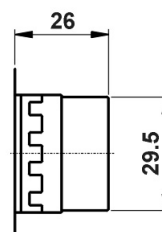
ARM 050R



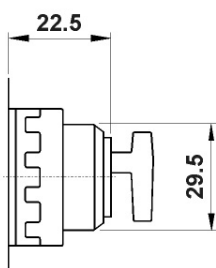
ARM 056R ARM 066R



ARM 300 N ARM 350 N



ARM 200N



Typ/Type Objednáací číslo / Order No.	Popis Description	Barva Colour
ARM010	tlačítko bezpečnostní / protected push button	červená, černá (dodávány v sadě) red, black (supplied in kit)
ARM050R	hříbek Ø 40 mm / Ø 40 mm mushroom	červená / red
ARM056R	hříbek Ø 60 mm / Ø 60 mm palm	červená / red
ARM066R	hříbek Ø 60mm (otočit pro uvolnění) Ø 60mm palm (turn to unlock)	červená / red
ARM300N	krátká páčka / short lever selector	černá / black
ARM350N	krátká páčka (monostabilní) short lever selector (mono-stable button)	černá / black
ARM200N	tlačítko na klíč / bi-stable key selector	černá / black