

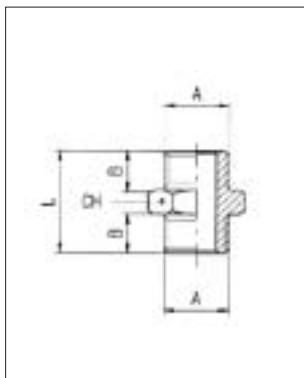
Technické údaje / Technical data:	
Maximální doporučený tlak pro jednotlivá provedení	1/8" – 15 MPa 1/4" – 10 MPa
Maximum pressure range suggested for individual products	3/8" – 7,5 MPa 1/2" – 5,0 MPa 3/4" – 8,5 MPa 1" – 8,0 MPa
Pracovní poloha / Working position	Libovolná / Any
Připojovací závit / Connecting thread	Válcový nebo kuželový – dle jednotlivých typů Cylindrical or conical - according to individual types
Pracovní médium / Working medium	Tlakový vzduch, vakuum, voda, oleje, podobná média používaná v hydraulických, pneumatických a olejodynamických zařízeních Pressure air, water, oils, similar media used in hydraulic, pneumatic and oil-dynamic equipment
Použité materiály / Material used:	
Těleso, matice / Body, nuts safety ring	Mosaz OT 58 UNI 5705 (CuZn40Pb2), galvanicky poniklována OT 58 UNI 5705 brass (CuZn40Pb2), nickel galvanized
Těsnění (pokud je obsaženo) / Sealing (if included)	NBR 70

Doplňující údaje:

Tato řada obsahuje velké množství doplňujících produktů (vsuvky, zátky, redukce, kolena, prodloužení, rozdělovače, „T“ kusy atd.) s cílem rozšířit serie šroubení používané ve všech oblastech pneumatiky a olejových potrubí.

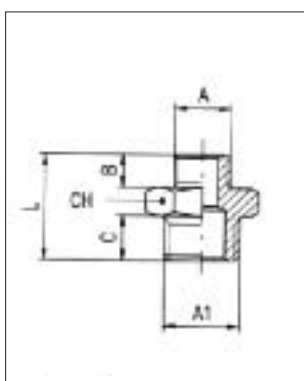
Additional data:

This series includes a great number of additional products (nipples, plugs, reductions, elbows, extensions, distributors, „T“ units, etc.) with aim to expand the series of union nuts used in all areas of pneumatic engineering and oil pipes.



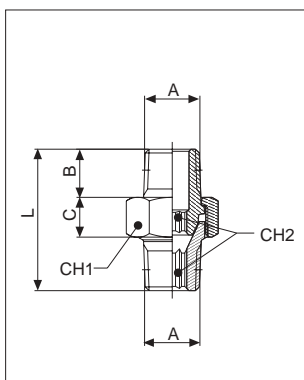
Spojka s válcovým závitem / Nipple (parallel)

Typ Type	Objednací č. Order No.	A	B	L	CH
DZ-5050B	BU 2010 M5	M5	4	11,5	8
DZ-1818B	BU 2010 G18	1/8	6	16,5	14
DZ-1414B	BU 2010 G14	1/4	8	21	17
DZ-3838B	BU 2010 G38	3/8	9	23	19
DZ-1212B	BU 2010 G12	1/2	10	25,5	24
DZ-3434	BU 2000 G34	3/4	16,5	40	27
DZ-1010	BU 2000 G1	1	19	45,5	34



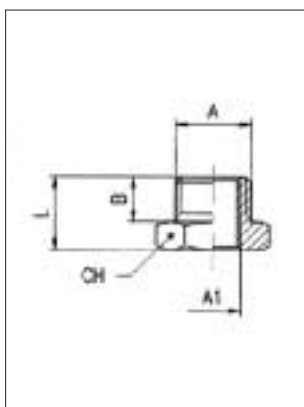
**Redukční spojka s válcovým závitem
Reducing nipple (parallel)**

Typ Type	Objednací č. Order No.	A	A ₁	B	C	L	CH
DZ-1805B	BU 2030 G1805	M5	1/8	4	6	14,5	14
DZ-1814B	BU 2030 G1814	1/8	1/4	6	8	19	17
DZ-1838B	BU 2030 G1838	1/8	3/8	6	9	20	19
DZ-1438B	BU 2030 G1438	1/4	3/8	8	9	22	19
DZ-1412B	BU 2030 G1412	1/4	1/2	8	10	23,5	24
DZ-3812B	BU 2030 G3812	3/8	1/2	9	10	24,5	24
DZ-1234B	BU 2030 G1234	1/2	3/4	10	12	27,5	30
DZ-3410	KW 0898	3/4	1	11	12	30	36



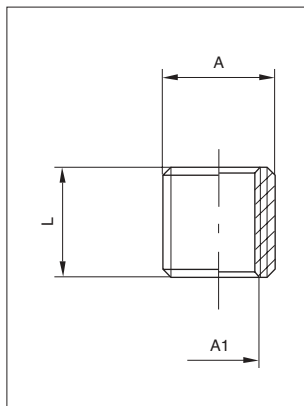
Spojka / Taper nipple

Typ Type	Objednací č. Order No.	A	B	C	L	CH ₁	CH ₂
DT-1818B	BU 2060 G18	1/8	7,5	8,5	27	15	5
DT-1414B	BU 2060 G14	1/4	11	9,5	33,5	19	6
DT-3838B	BU 2060 G38	3/8	11,5	10	36,5	22	8
DT-1212B	BU 2060 G12	1/2	14	12	45	27	12
DT-3434B	BU 2060 G34	3/4	16,5	17	52,5	36	14
DT-1010B	BU 2060 G1	1	19	20	63,5	46	19



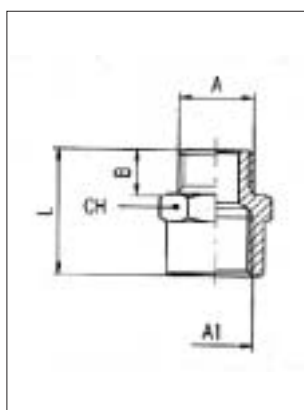
**Redukční spojka s vnějším a vnitřním závitem
Reducer (parallel)**

Typ Type	Objednací č. Order No.	A	A ₁	B	L	CH
RNZ-112B	BU 2080 G112	1	1/2	19	26,5	34
RNZ-134B	BU 2090 G134	1	3/4	19	26,5	34
RNZ-3412B	BU 2090 G3412	3/4	1/2	16,5	23,5	27
RNZ-1805B	BU 2090 G1805	1/8	M5	6	10,5	14
RNZ-1418B	BU 2090 G1418	1/4	1/8	8	13	17
RNZ-3818B	BU 2090 G3818	3/8	1/8	9	14	19
RNZ-1218B	BU 2090 G1218	1/2	1/8	10	15,5	24
RNZ-3814B	BU 2090 G3814	3/8	1/4	9	14	19
RNZ-1214B	BU 2090 G1214	1/2	1/4	10	15,5	24
RNZ-1238B	BU 2090 G1238	1/2	3/8	10	15,5	24
RNZ-3438B	BU 2090 G3438	3/4	3/8	12	17,5	30
RNZ-3412B	BU 2090 G3412	3/4	1/2	12	17,5	30
RNZ-1034	KW 0900	1	3/4	12	19	36



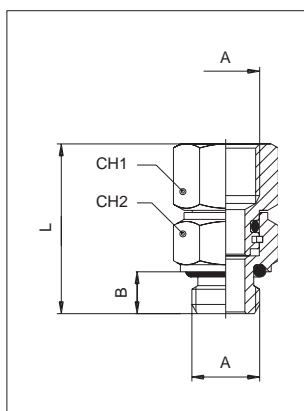
Závětová redukce / Reducer (parallel)

Typ Type	Objednací č. Order No.	A	A ₁	L
ZR-1418B	BU 2095 G1418	1/4	1/8	8
ZR-3814B	BU 2095 G3814	3/8	1/4	9
ZR-1238B	BU 2095 G1238	1/2	3/8	10
ZR-3412B	BU 2095 G3412	3/4	1/2	14
ZR-134B	BU 2095 G134	1	3/4	20



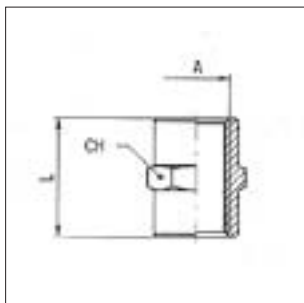
**Redukční objímka s vnitřním a vnějším závětem
 Reducer (parallel)**

Typ Type	Objednací č. Order No.	A	A ₁	B	L	CH
RMZ-1805B	BU 2050 G1805	M5	1/8	4	14,5	14
RMZ-1818B	BU 2050 G1818	1/8	1/8	6	17	14
RMZ-1814B	BU 2050 G1814	1/8	1/4	6	20,5	17
RMZ-1838B	BU 2050 G1838	1/8	3/8	6	21,5	22
RMZ-1414B	BU 2050 G1414	1/4	1/4	8	22,5	17
RMZ-1438B	BU 2050 G1438	1/4	3/8	8	23,5	22
RMZ-1412B	BU 2050 G1412	1/4	1/2	8	26,5	26
RMZ-3838B	BU 2050 G3838	3/8	3/8	9	24,5	22
RMZ-3812B	BU 2050 G3812	3/8	1/2	9	27,5	26
RMZ-1212B	BU 2050 G1212	1/2	1/2	10	28,5	26



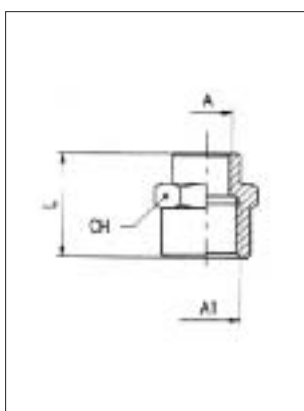
Otočné připojení / Orienting nipple (parallel)

Typ Type	Objednací č. Order No.	A	B	CH ₁	CH ₂	L
OP-18B	BU 2115 G18	1/8	6	13	13	24,5
OP-14B	BU 2115 G14	1/4	8	16	16	31
OP-38B	BU 2115 G38	3/8	9	20	18	34,5



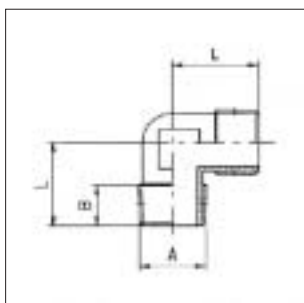
Objímka s válcovým vnitřním závitem / Sleeve

Typ Type	Objednací č. Order No.	A	L	CH
MU-50B	BU 3000 M5	M5	11	8
MU-18B	BU 3000 G18	1/8	15	14
MU-14B	BU 3000 G14	1/4	22	17
MU-38B	BU 3000 G38	3/8	24	22
MU-12B	BU 3000 G12	1/2	30	26
MU-34B	BU 3000 G34	3/4	32	32



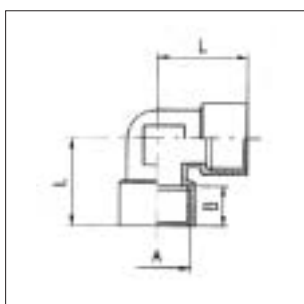
**Redukční objímka s válcovým vnitřním závitem
Reducing sleeve**

Typ Type	Objednací č. Order No.	A	A ₁	L	CH
RMZJ-1805B	BU 3010 G1805	M5	1/8	13	14
RMZJ-1814B	BU 3010 G1814	1/8	1/4	19	17
RMZJ-1838B	BU 3010 G1838	1/8	3/8	20	22
RMZJ-1812B	BU 3010 G1812	1/8	1/2	24	24
RMZJ-1438B	BU 3010 G1438	1/4	3/8	23	22
RMZJ-1412B	BU 3010 G1412	1/4	1/2	25	24
RMZJ-3812B	BU 3010 G3812	3/8	1/2	27,5	24
RMZJ-121B	BU 3010 G121	1/2	1	39	40
RMZJ-1234B	BU 3010 G1234	1/2	3/4	30	30
RMZJ-341B	BU 3010 G341	3/4	1	41	40



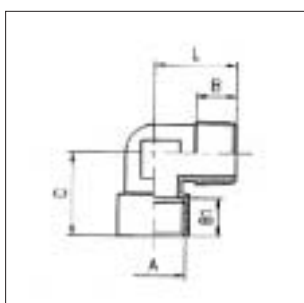
**Rohové šroubení s kuželovým vnějším závitem
Male elbow**

Typ Type	Objednací č. Order No.	A	B	L
WEA-18B	BU 5000 G18	1/8	7,5	18,5
WEA-14B	BU 5000 G14	1/4	11	24
WEA-38B	BU 5000 G38	3/8	12	27
WEA-12B	BU 5000 G12	1/2	14	29,5
WEA-34B	BU 5000 G34	3/4	14,5	32
WEA-10B	BU 5000 G1	1	16,8	39



**Rohové šroubení s vnitřním válcovým závitem
Female elbow**

Typ Type	Objednací č. Order No.	A	B	L
WII-18B	BU 5010 G18	1/8	8,5	21
WII-14B	BU 5010 G14	1/4	11	25,5
WII-38B	BU 5010 G38	3/8	12	28
WII-12B	BU 5010 G12	1/2	15	32
WII-34B	BU 5010 G34	3/4	16,5	36,5
WII-10B	BU 5010 G1	1	19	45



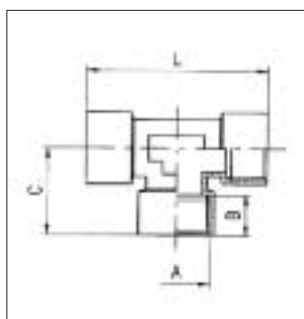
Rohové šroubení / Male - female elbow

Typ Type	Objednací č. Order No.	A	B	B ₁	C	L
WEI-18B	BU 5020 G18	1/8	8	8,5	21	18,5
WEI-14B	BU 5020 G14	1/4	11	11	25,5	24
WEI-38B	BU 5020 G38	3/8	11,5	12	28	27
WEI-12B	BU 5020 G12	1/2	14	15	32	29,5
WEI-34B	BU 5020 G34	3/4	14,5	16,5	36,5	32
WEI-10B	BU 5020 G1	1	16,8	16,8	45	39



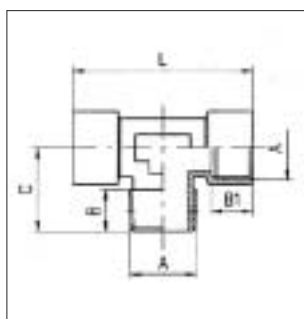
T - šroubení s vnějším kuželovým závitem
Male tee

Typ Type	Objednací č. Order No.	A	B	C	L
TEC-18B	BU 4010 G18	1/8	8	17,5	35
TEC-14B	BU 4010 G14	1/4	11	23	46
TEC-38B	BU 4010 G38	3/8	11,5	25,5	51,5
TEC-12B	BU 4010 G12	1/2	14	29,5	59
TEC-34B	BU 4010 G34	3/4	13	32	64
TEC-10B	BU 4010 G1	1	15	39	78



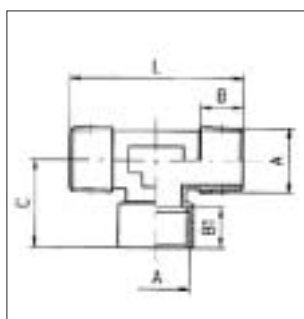
T - šroubení s válcovým vnitřním závitem
Female tee

Typ Type	Objednací č. Order No.	A	B	C	L
TI-18B	BU 4000 G18	1/8	8,5	19,5	39
TI-14B	BU 4000 G14	1/4	11	24,5	49
TI-38B	BU 4000 G38	3/8	12	27	54
TI-12B	BU 4000 G12	1/2	15	32	64
TI-34B	BU 4000 G34	3/4	16,5	36,5	73
TI-10B	BU 4000 G1	1	19	45	90



T - šroubení s kuželovým závitem / Centre leg male tee

Typ Type	Objednací č. Order No.	A	B	B ₁	C	L
TEA-18B	BU 4040 G18	1/8	8	8,5	17,5	39
TEA-14B	BU 4040 G14	1/4	11	11	23	49
TEA-38B	BU 4040 G38	3/8	11,5	12	25,5	54
TEA-12B	BU 4040 G12	1/2	14	15	29	64
TEA-34B	BU 4040 G34	3/4	14,5	16,5	32	73
TEA-10B	BU 4040 G1	1	16,8	19	39	90



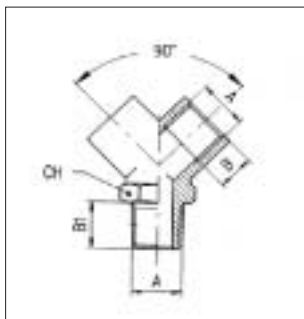
T - šroubení s kuželovým závitem / Centre leg female tee

Typ Type	Objednací č. Order No.	A	B	B ₁	C	L
TEB-18B	BU 4020 G18	1/8	8	8,5	19,5	35
TEB-14B	BU 4020 G14	1/4	11	11	24,5	46
TEB-38B	BU 4020 G38	3/8	11,5	12	27	51
TEB-12B	BU 4020 G12	1/2	14	15	32	59
TEB-34B	BU 4020 G34	3/4	14,5	16,5	36,5	64
TEB-10B	BU 4020 G1	1	16,8	19	45	78



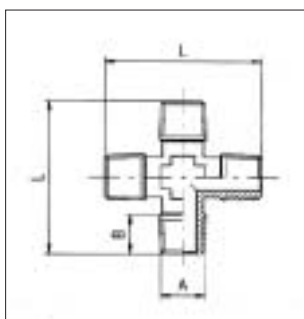
Y - šroubení s vnitřním závitem / Female Y 90°

Typ Type	Objednací č. Order No.	A	B	CH
YA-18B	BU 6010 G18	1/8	8	14
YA-14B	BU 6010 G14	1/4	11	17
YA-38B	BU 6010 G38	3/8	11,5	22
YA-12B	BU 6010 G12	1/2	14	26



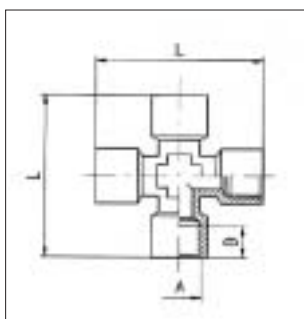
Y - šroubení / Male Y 90°

Typ Type	Objednací č. Order No.	A	B	B ₁	CH
YAI-18B	BU 6000 G18	1/8	8	9	14
YAI-14B	BU 6000 G14	1/4	11	11	17
YAI-38B	BU 6000 G38	3/8	11,5	12,5	22
YAI-12B	BU 6000 G12	1/2	14	16,5	26



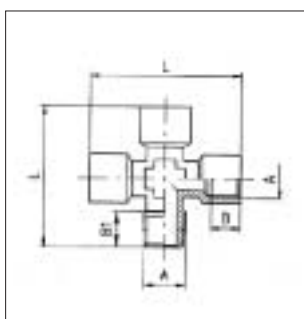
**Křížové šroubení s vnějším kuželovým závitem
 Male equal cross**

Typ Type	Objednací č. Order No.	A	B	L
KEA-18B	BU 6030 G18	1/8	8	35
KEA-14B	BU 6030 G14	1/4	11	47
KEA-38B	BU 6030 G38	3/8	11,5	52
KEA-12B	BU 6030 G12	1/2	14	58



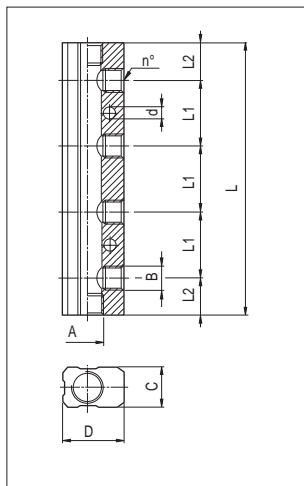
**Křížové šroubení s vnitřním závitem
 Female equal cross**

Typ Type	Objednací č. Order No.	A	B	L
KEI-18B	BU 6020 G18	1/8	8,5	39
KEI-14B	BU 6020 G14	1/4	11	50
KEI-38B	BU 6020 G38	3/8	12	56
KEI-12B	BU 6020 G12	1/2	15	64



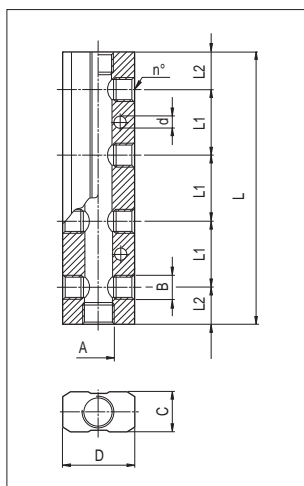
**Křížové šroubení
 Male - female equal cross**

Typ Type	Objednací č. Order No.	A	B	B ₁	L
TEF-18B	BU 6025 G18	1/8	8,5	8	39
TEF-14B	BU 6025 G14	1/4	11	11	50
TEF-38B	BU 6025 G38	3/8	12	11,5	56
TEF-12B	BU 6025 G12	1/2	15	14	64



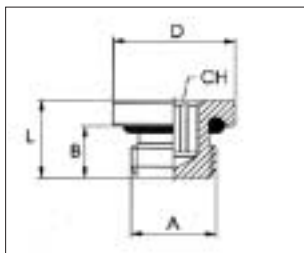
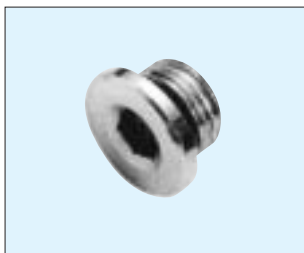
Deska hliníková / Aluminium distribution manifold

Typ Type	Objednací č. Order No.	A	B	n°	C	D	L ₁	L ₂	L	d
LR1-1418-3	BU 6047 G1418-3	1/4	1/8	3	18	24	30	17,5	95	4,5
LR1-1418-4	BU 6047 G1418-4	1/4	1/8	4	18	24	30	17,5	125	4,5
LR1-1418-5	BU 6047 G1418-5	1/4	1/8	5	18	24	30	17,5	155	4,5
LR1-1418-6	BU 6047 G1418-6	1/4	1/8	6	18	24	30	17,5	185	4,5
LR1-3814-3	BU 6047 G3418-3	3/8	1/4	3	22	30	36	20	112	5,5
LR1-3814-4	BU 6047 G3418-4	3/8	1/4	4	22	30	36	20	148	5,5
LR1-3814-5	BU 6047 G3418-5	3/8	1/4	5	22	30	36	20	184	5,5
LR1-3814-6	BU 6047 G3418-6	3/8	1/4	6	22	30	36	20	220	5,5
LR1-1238-3	BU 6047 G1238-3	1/2	3/8	3	26	35	40	25	130	5,5
LR1-1238-4	BU 6047 G1238-4	1/2	3/8	4	26	35	40	25	170	5,5
LR1-1238-5	BU 6047 G1238-5	1/2	3/8	5	26	35	40	25	210	5,5
LR1-1238-6	BU 6047 G1238-6	1/2	3/8	6	26	35	40	25	250	5,5



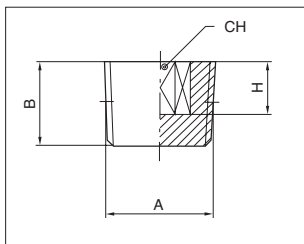
Deska hliníková / Aluminium distribution manifold

Typ Type	Objednací č. Order No.	A	B	n°	C	D	L ₁	L ₂	L	d
LR1-1418-4	BU 6048 G1418-4	1/4	1/8	4	18	30	30	17,5	125	4,5
LR1-1418-5	BU 6048 G1418-5	1/4	1/8	5	18	30	30	17,5	155	4,5
LR1-1418-6	BU 6048 G1418-6	1/4	1/8	6	18	30	30	17,5	185	4,5
LR1-3814-4	BU 6048 G3814-4	3/8	1/4	4	22	38	36	20	148	5,5
LR1-3814-5	BU 6048 G3814-5	3/8	1/4	5	22	38	36	20	184	5,5
LR1-3814-6	BU 6048 G3814-6	3/8	1/4	6	22	38	36	20	220	5,5
LR1-1238-4	BU 6048 G1238-4	1/2	3/8	4	26	44	40	25	170	5,5
LR1-1238-5	BU 6048 G1238-5	1/2	3/8	5	26	44	40	25	210	5,5
LR1-1238-6	BU 6048 G1238-6	1/2	3/8	6	26	44	40	25	250	5,5



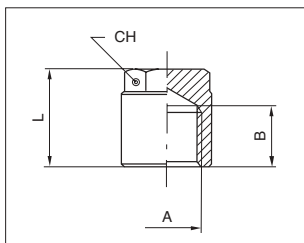
Zátka s vnitřním šestihranem (s „O“ kroužkem)
Male plug (parallel) with hexagon embedded

Typ / Type	Obj. č. / Order No.	A	B	L	D	CH
VS-5	BU 3015 M5	M5	4	6	8	2
VS-18B	BU 3015 G18	1/8	6	8,5	14	5
VS-14B	BU 3015 G14	1/4	8	11	17	6
VS-38B	BU 3015 G38	3/8	9	12,5	20	8
VS-12B	BU 3015 G12	1/2	10	13,5	25	10



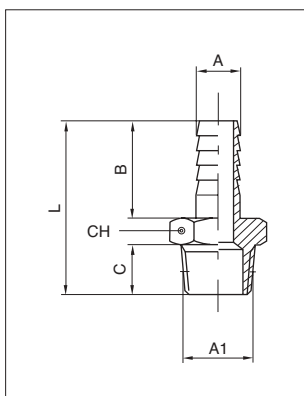
Záslepka s vnitřním šestihranem / Male plug (taper)

Typ / Type	Obj. č. / Order No.	A	B	H	CH
ZS-18B	BU 3025 G18	1/8	7,5	5	5
ZS-14B	BU 3025 G14	1/4	10	7	6
ZS-38B	BU 3025 G38	3/8	11	7	8
ZS-12B	BU 3025 G12	3/4	13	8	10



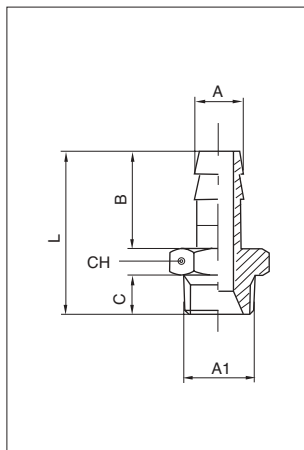
Zátka s vnitřním závitem / Female plug

Typ / Type	Objednací č. / Order No.	A	B	L	CH
VZ-18B	BU 3030 G18	1/8	7,5	11	12
VZ-14B	BU 3030 G14	1/4	11	19	14
VZ-38B	BU 3030 G38	3/8	11,5	20	17
VZ-12B	BU 3030 G12	1/2	14	22	19



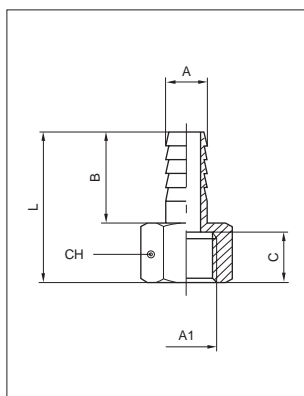
Hadicové hrdlo / Male hose adapter (taper)

Typ / Type	Objednací č. / Order No.	A	A ₁	B	C	L	CH
ST-186B	BU3040 G186	6	1/8	19,5	7,5	32	12
ST-146B	BU3040 G146	6	1/4	19,5	11	35,5	14
ST-187B	BU3040 G187	7	1/8	19,5	7,5	32	12
ST-147B	BU3040 G147	7	1/4	19,5	11	35,5	14
ST-188B	BU3040 G188	8	1/8	19,5	7,5	32	12
ST-148B	BU3040 G148	8	1/4	19,5	11	35,5	14
ST-189B	BU3040 G189	9	1/8	19,5	7,5	32	12
ST-149B	BU3040 G149	9	1/4	19,5	11	35,5	14
ST-389B	BU3040 G389	9	3/8	19,5	11,5	36	17
ST-129B	BU3040 G129	9	1/2	19,5	14	39	22
ST-1810B	BU3040 G1810	10	1/8	19,5	7,5	32	12
ST-1410B	BU3040 G1410	10	1/4	19,5	11	35,5	14
ST-3810B	BU3040 G3810	10	3/8	19,5	11,5	36	17
ST-1210B	BU3040 G1210	10	1/2	19,5	14	39	22
ST-1412B	BU3040 G1412	12	1/4	19,5	11	35,5	14
ST-3812B	BU3040 G3812	12	3/8	19,5	11,5	36	17
ST-1212B	BU3040 G1212	12	1/2	19,5	14	39	22
ST-3814B	BU3040 G3814	14	3/8	19,5	11,5	36	17
ST-1214B	BU3040 G1214	14	1/2	19,5	14	39	22
ST-3816B	BU3040 G3816	16	3/8	19,5	11,5	36	17
ST-1216B	BU3040 G1216	16	1/2	19,5	14	39	22
ST-3416B	BU3040 G3416	16	3/4	19,5	16,5	43,5	27
ST-3817B	BU3040 G3817	17	3/8	19,5	11,5	36	18
ST-1217B	BU3040 G1217	17	1/2	19,5	14	39	22
ST-3818B	BU3040 G3818	18	3/8	19,5	11,5	36	19
ST-1218B	BU3040 G1218	18	1/2	19,5	14	39	22
ST-3418B	BU3040 G3418	18	3/4	19,5	16,5	43,5	27
ST-3820B	BU3040 G3820	20	3/8	19,5	11,5	36	21
ST-1220B	BU3040 G1220	20	1/2	19,5	14	39	22
ST-3420B	BU3040 G3420	20	3/4	19,5	13,5	40	27
ST-3425B	BU3040 G3425	25	3/4	19,5	14,5	41	27
ST-125B	BU3040 G125	25	1	30	16	53,5	34



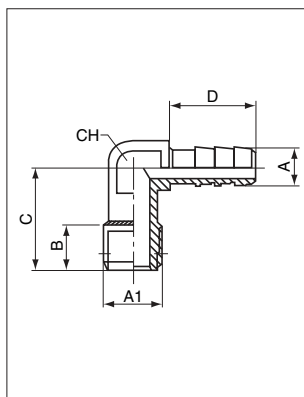
Hadicové hrdlo / Male hose adapter elbow

Typ Type	Objednací č. Order No.	A	A ₁	B	C	L	CH
STO-545B	BU 3045 M545	4,5	M5	15	4	23	8
STO-187B	BU 3045 G187	7	1/8	20	6	30	14
STO-147B	BU 3045 G147	7	1/4	20	8	33	17
STO-188B	BU 3045 G188	8	1/8	20	6	30	14
STO-148B	BU 3045 G148	8	1/4	20	8	33	17
STO-189B	BU 3045 G189	9	1/8	20	6	30	14
STO-149B	BU 3045 G149	9	1/4	20	8	33	17
STO-389B	BU 3045 G389	9	3/8	20	9	34	19
STO-1412B	BU 3045 G1412	12	1/4	20	8	33	17
STO-3812B	BU 3045 G3812	12	3/8	20	9	34	19
STO-1212B	BU 3045 G1212	12	1/2	22	10	37,5	24
STO-3817B	BU 3045 G3817	17	3/8	24	9	38	19
STO-1217B	BU 3045 G1217	17	1/2	24	10	39,5	24



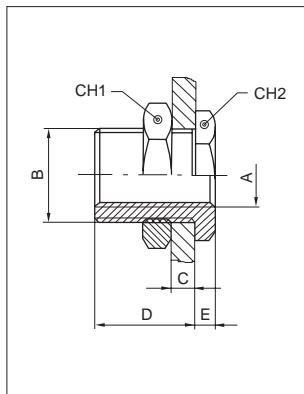
Hadicové hrdlo s vnitřním závitem / Female hose adapter

Typ Type	Objednací č. Order No.	A	A ₁	B	C	L	CH
STOV-186B	BU 3050 186	6	1/8	19,5	8,5	30	14
STOV-187B	BU 3050 G187	7	1/8	19,5	8,5	30	14
STOV-147B	BU 3050 G147	7	1/4	19,5	11	32,5	17
STOV-148B	BU 3050 G148	8	1/4	19,5	11	32,5	17
STOV-149B	BU 3050 G149	9	1/4	19,5	11	32,5	17
STOV-389B	BU 3050 G389	9	3/8	19,5	11,5	33,5	20
STOV-3810B	BU 3050 G3810	10	3/8	19,5	11,5	33,5	20
STOV-3812B	BU 3050 G3812	12	3/8	19,5	11,5	33,5	20
STOV-1212B	BU 3050 G1212	12	1/2	19,5	14,5	37,5	24



Hadicové hrdlo / Male hose adapter elbow

Typ Type	Objednací č. Order No.	A	A ₁	B	C	D	CH
STOL-186 B	BU 3055 G186	6	1/8	7,5	17	14	11
STOL-187 B	BU 3055 G187	7	1/8	7,5	17	14	11
STOL-146 B	BU 3055 G146	6	1/4	11	22	14	11
STOL-147 B	BU 3055 G147	7	1/4	11	22	14	11
STOL-149 B	BU 3055 G149	9	1/4	11	22	14	11



Závětová průchodka / Bulkhead connector

Typ Type	Objednací č. Order No.	A	B	C _{max}	D	E	CH ₁	CH ₂
ZP-M5B	BU 3060 M5	M5	M10x1	7	10,5	3,5	14	14
ZP-18B	BU 3060 G18	1/8	M16x1,5	10	14	4	22	19
ZP-14B	BU 3060 G14	1/4	M20x1,5	16	21	4	27	24
ZP-38B	BU 3060 G38	3/8	M26x1,5	15	21	5	32	30
ZP-12B	BU 3060 G12	1/2	M28x1,5	21	27	6	36	32