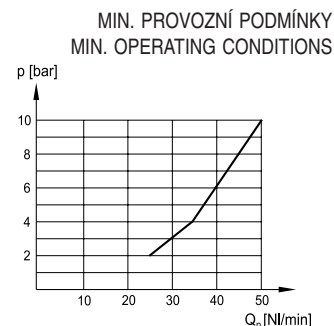
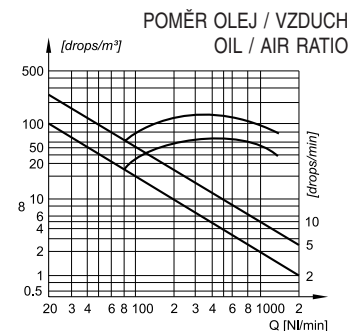
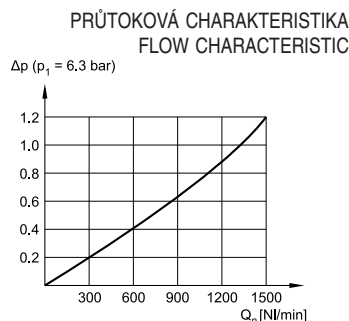
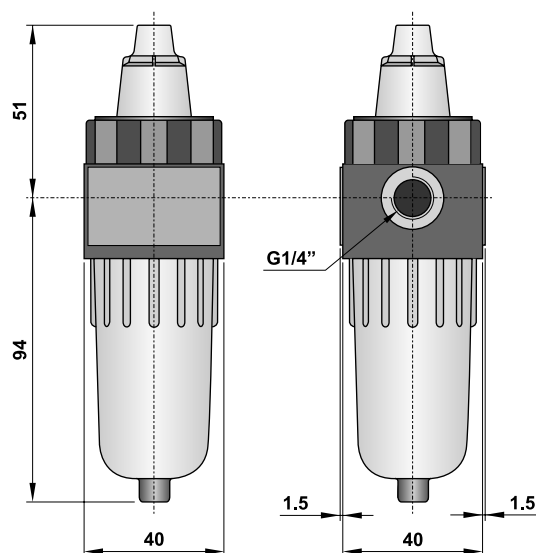


Použití Use	přístroj na přimazávání stlačeného vzduchu olejem device for compressed air oil adding
Konstrukční materiály Construction material	Al slitina, mosaz, nerez ocel, vystužené polymery, polykarbonát, NBR aluminium alloy, brass, stainless steel, reinforced polymer, polycarbonate, NBR
Způsob připevnění Method of fixation	za otvory Ø 4,5 mm upevňovací sady by holes of fixture set Ø 4,5 mm
Pracovní poloha / Working position	svíslá, nádobka dole / vertical, cup down
Jmenovitý přetlak PN / Nominal overpressure PN	1 MPa
Pracovní rozsah / Working range	0 ÷ 1,6 MPa
Teplota média a okolí Medium surrounding temperature	-20°C ÷ + 50°C -20°C ÷ + 50°C
Doplňování oleje Oil adding	je možné bez přerušení přívodu vzduchu possible without air inlet interruption
Používaný olej Oil used	doporučené oleje s viskozitou třídy VG 32 ISO 3448 (32 mm ² .s ⁻¹ při 40°C) nebo oleje obj.č. KY 8766 recommended oils with viscosity Class VG 32 ISO 3448 (32 mm ² .s ⁻¹ under 40°C) or oil order No. KY 8766
Čištění nádoby Cup cleaning	nepoužívat kyseliny, zásady, chlorovaná rozpouštědla a aromatické uhlovodíky do not use acids, bases, chlorinated solvents and aromatic hydrocarbons

DL 1/4

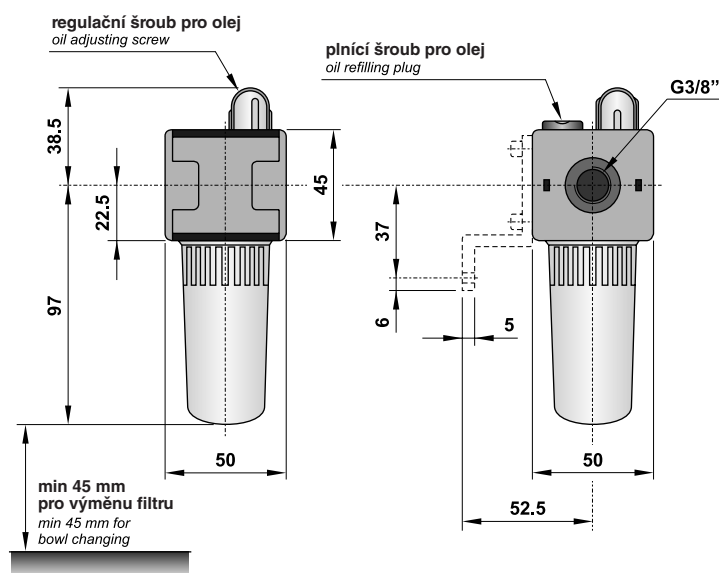


Schematická značka Schematic symbol	Typ /Obj. číslo Type/Order No.	Připojovací rozměr Connection dimension	Jmenovitá světlota DN Nominal clearance DN	Jmenovitý průtok QN Nominal passage QN	Vhodný rozsah QN Suitable range QN	Kapacita nádoby Cup capacity	Hmotnost Weight
	DL 1/4	G 1/4"	8 mm	550 N dm ³ .min ⁻¹	4 ÷ 500 Ndm ³ .min ⁻¹	35 cm ³	0,09kg

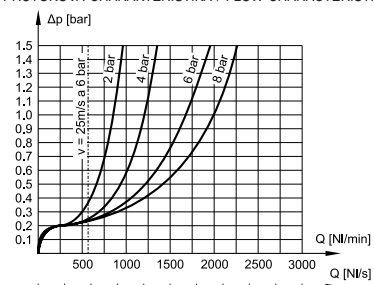
Náhradní díly a příslušenství / Spare parts and accessories			
Ochranný kryt nádoby – plast / Protective cup cover-plastic	DOP 1/4	Upevňovací člen / Mounting bracket	DUC 1/4
Nádobka / Cup	DNL 1/4	Upevňovací člen / Mounting bracket	DUC 1/4-1
Hledítko / Peephole	DH 1/4	Olej / Oil	KY 8766

Použití Use	přístroj na přimazávání stlačeného vzduchu olejem device for compressed air oil adding
Konstrukční materiály Construction material	Al slitina, mosaz, nerez ocel, vystužené polymery, polykarbonát, NBR aluminium alloy, brass, stainless steel, reinforced polymer, polycarbonate, NBR
Způsob připevnění Method of fixation	za otvory Ø 4,5 mm upevňovací sady by holes of fixture set Ø 4,5 mm
Pracovní poloha / Working position	svislá, nádobka dole / vertical, cup down
Jmenovitý přetlak PN / Nominal overpressure PN	1 MPa
Pracovní rozsah / Working range	0 ÷ 1,6 MPa
Teplota média a okolí Medium surrounding temperature	-20°C ÷ + 50°C -20°C ÷ + 50°C
Doplňování oleje / Oil adding	je možné bez přerušení přívodu vzduchu / possible without air inlet interruption
Používaný olej Oil used	doporučené oleje s viskozitou třídy VG 32 ISO 3448 (32 mm ² .s ⁻¹ při 40°C) nebo oleje obj.č. KY 8766 recommended oils with viscosity Class VG 32 ISO 3448 (32 mm ² .s ⁻¹ under 40°C) or oil order No. KY 8766
Čištění nádobky Cup cleaning	nepoužívat kyseliny, zásady, chlorovaná rozpouštědla a aromatické uhlovodíky do not use acids, bases, chlorinated solvents and aromatic hydrocarbons

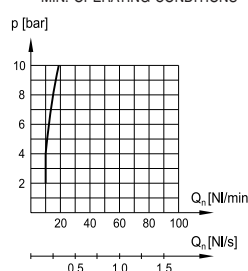
DL 3/8



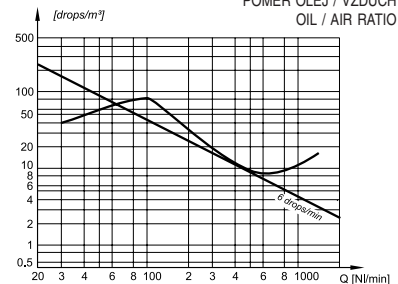
PRŮTOKOVÁ CHARAKTERISTIKA / FLOW CHARACTERISTIC



MIN. PROVOZNÍ PODMÍNKY
MIN. OPERATING CONDITIONS



POMĚR OLEJ / VZDUCH
OIL / AIR RATIO

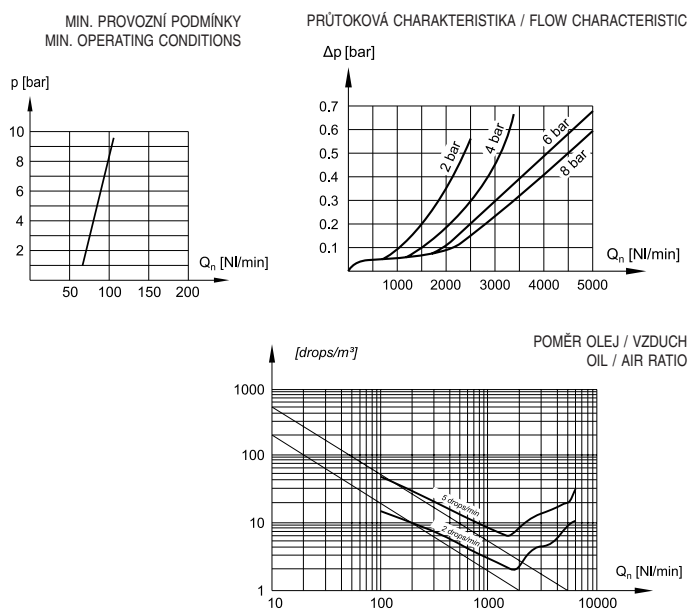
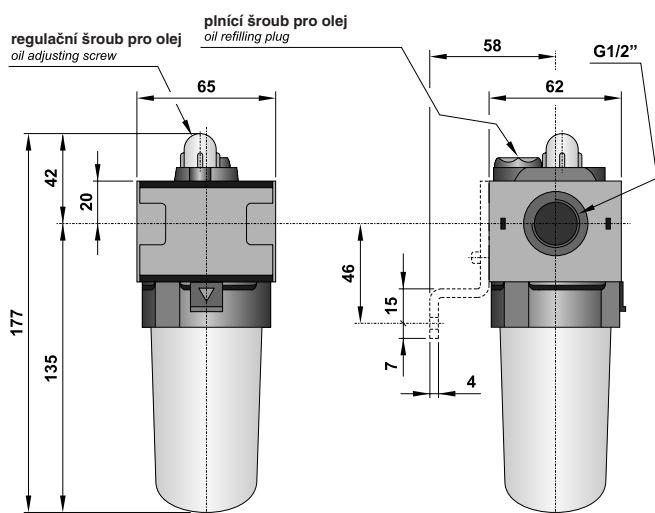


Schematická značka Schematic symbol	Typ / Obj. číslo Type / Order No.	Připojovací rozměr Connection dimension	Jmenovitá světlost DN Nominal clearance DN	Jmenovitý průtok QN Nominal passage QN	Vhodný rozsah QN Suitable range QN	Kapacita nádobky Cup capacity	Hmotnost Weight
	DL 3/8	G 3/8"	10 mm	850 N dm ³ .min ⁻¹	4 ÷ 850 Ndm ³ .min ⁻¹	45 cm ³	0,25kg

Náhradní díly a příslušenství / Spare parts and accessories			
Ochranný kryt nádobky plast / Protective cup cover - plastic	DOK 3/8	Upevňovací člen / Mounting bracket	DUC 3/8
Nádobka / Cup	DNL 3/8	Upevňovací člen / Mounting bracket	DUC 3/8-V
Hledítko / Peephole	DH 3/8	Olej / Oil	KY 8766
Ventil uzavírací / Closing valve	DVU 3/2-3/8	Stop ventil – el. ovládání / Stop valve – electro controlled	DV 3/2-3/8- E
Start ventil / Start valve	DVP 2/2-3/8	Stop ventil – pneu. ovládání / Stop valve – air controlled	DV 3/2-3/8-P

Použití Use	přístroj na přimazávání stlačeného vzduchu olejem device for compressed air oil adding
Konstrukční materiály Construction material	Al slitina, mosaz, nerez ocel, vystužené polymery, polykarbonát, NBR aluminium alloy, brass, stainless steel, reinforced polymer, polycarbonate, NBR
Způsob připevnění Method of fixation	za otvory Ø 4,5 mm upevňovací sady by holes of fixture set Ø 4,5 mm
Pracovní poloha / Working position	svislá, nádobka dole / vertical, cup down
Jmenovitý přetlak PN / Nominal overpressure PN	1 MPa
Pracovní rozsah / Working range	0 ÷ 1,6 MPa
Teplota média a okolí Medium surrounding temperature	-20°C ÷ + 50°C -20°C ÷ + 50°C
Doplňování oleje / Oil adding	je možné bez přerušení přívodu vzduchu / possible without air inlet interruption
Používaný olej Oil used	doporučené oleje s viskozitou třídy VG 32 ISO 3448 (32 mm ² .s ⁻¹ při 40°C) nebo oleje obj.č. KY 8766 recommended oils with viscosity Class VG 32 ISO 3448 (32 mm ² .s ⁻¹ under 40°C) or oil order No. KY 8766
Čištění nádoby Cup cleaning	nepoužívat kyseliny, zásady, chlorovaná rozpouštědla a aromatické uhlovodíky do not use acids, bases, chlorinated solvents and aromatic hydrocarbons

DL 1/2

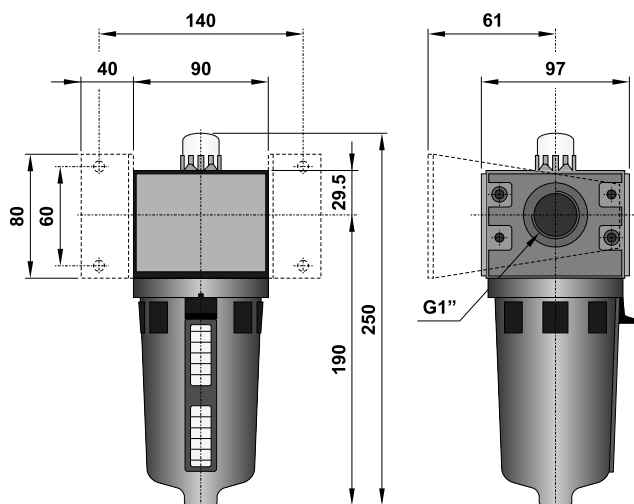


Schematická značka Schematic symbol	Typ / Obj. číslo Type / Order No.	Připojovací rozměr Connection dimension	Jmenovitá světlost DN Nominal clearance DN	Jmenovitý průtok QN Nominal passage QN	Vhodný rozsah QN Suitable range QN	Kapacita nádoby Cup capacity	Hmotnost Weight
	DL 1/2	G 1/2"	10 mm	1900 N dm ³ .min ⁻¹	4 ÷ 1900 Ndm ³ .min ⁻¹	112 cm ³	0,55kg

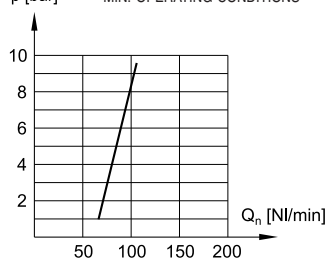
Náhradní díly a příslušenství / Spare parts and accessories			
Ochranný kryt nádoby – kov / Cupprotective cover – metal	DOK 1/2	Upevňovací člen / Mounting bracket	DUC 1/2
Nádobka / Cup	DNL 1/2	Olej / Oil	KY 8766
Hledítko / Peephole	DH 1/2	Stop ventil – el. ovládání / Stop valve – electro controlled	DV 3/2-1/2-E
Ventil uzavírací / Closing valve	DVU 3/2-1/2	Stop ventil – pneu. ovládání / Stop valve – air controlled	DV 3/2-1/2-P
Start ventil / Start valve	DVP 2/2-1/2		

Použití Use	přístroj na přimazávání stlačeného vzduchu olejem device for compressed air oil adding
Konstrukční materiály Construction material	Al slitina, mosaz, nerez ocel, vystužené polymery, polykarbonát, NBR aluminium alloy, brass, stainless steel, reinforced polymer, polycarbonate, NBR
Způsob připevnění Method of fixation	za otvory \varnothing 9 mm upevňovací sady by holes of fixture set \varnothing 9 mm
Pracovní poloha / Working position	svislá, nádobka dole / vertical, cup down
Jmenovitý přetlak PN / Nominal overpressure PN	0,6 MPa
Pracovní rozsah / Working range	0 ÷ 1 MPa
Teplota média a okolí Medium surrounding temperature	0°C ÷ + 50°C 0°C ÷ + 50°C
Doplňování oleje / Oil adding	je možné bez přerušení přívodu vzduchu / possible without air inlet interruption
Používaný olej Oil used	doporučené oleje s viskozitou třídy VG 32 ISO 3448 (32 mm ² .s ⁻¹ při 40°C) nebo oleje obj.č. KY 8766 recommended oils with viscosity Class VG 32 ISO 3448 (32 mm ² .s ⁻¹ under 40°C) or oil order No. KY 8766
Čištění nádoby Cup cleaning	nepoužívat kyseliny, zásady, chlorovaná rozpouštědla a aromatické uhlovodíky do not use acids, bases, chlorinated solvents and aromatic hydrocarbons

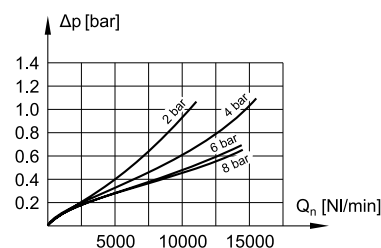
DL 1



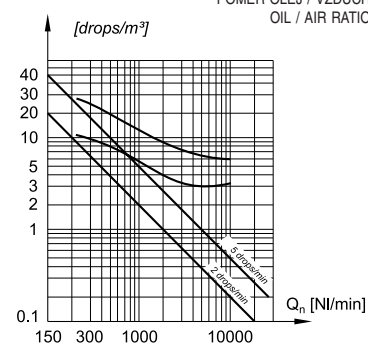
MIN. PROVOZNÍ PODMÍNKY
MIN. OPERATING CONDITIONS



PRŮTOKOVÁ CHARAKTERISTIKA
FLOW CHARACTERISTIC



POMĚR OLEJ / VZDUCH
OIL / AIR RATIO

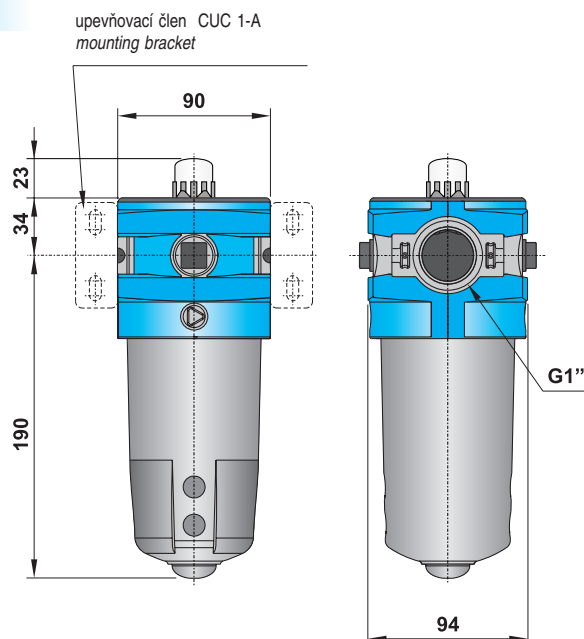


Schematická značka Schematic symbol	Typ / Obj. číslo Type / Order No.	Přípojovací rozměr Connection dimension	Jmenovitý průtok QN Nominal passage QN	Kapacita nádoby Cup capacity	Hmotnost Weight
	DL 1	G 1"	5000 N dm ³ .min ⁻¹	500 cm ³	1,6 kg

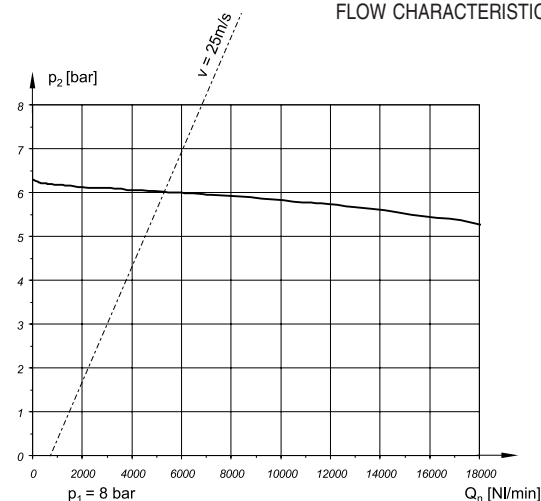
Náhradní díly a příslušenství / Spare parts and accessories			
Nádoba / Cup	DNL 1	Upevňovací člen / Mounting bracket	DUC 1
Hledítko / Peephole	DH 1	Olej / Oil	KY 8766
Ventil uzavírací / Closing valve	DVU 3/2-1		

Použití Use	přístroj na přimazávání stlačeného vzduchu olejem device for compressed air oil adding
Konstrukční materiály Construction material	Al slitina, mosaz, nerez ocel, vystužené polymery, NBR aluminium alloy, brass, stainless steel, reinforced polymer, NBR
Hmotnost / Weight	0,8 kg
Způsob připevnění Method of fixation	za otvory Ø 9 mm upevňovací sady by holes of fixture set Ø 9 mm
Pracovní poloha / Working position	svislá, nádobka dole / vertical, cup down
Pracovní rozsah / Working range	0 ÷ 17,5 bar
Teplota média a okolí Medium surrounding temperature	-10°C ÷ +50°C, nutno zajistit, aby nedocházelo ke vzniku ledových částic, max. tlak - 12,5bar při 60°C -10°C ÷ +50°C, it is necessary to ensure that particles of ice will not be formed, max. pressure - 12,5bar at 60°C
Max. průtok / Maximum flow rate $p_1=6,3$ bar a $\Delta p=1$ bar	17700 N/min (1062 m ³ /h)
Doplňování oleje / Oil adding	je možné bez přerušení přívodu vzduchu / possible without air inlet interruption
Používaný olej Oil used	doporučené oleje s viskozitou třídy VG 32 ISO 3448 (32 mm ² .s ⁻¹ při 40°C) nebo oleje obj. č. OZIN0022 recommended oils with viscosity Class VG 32 ISO 3448 (32 mm ² .s ⁻¹ under 40°C) or oil order No. OZIN0022
Čištění nádoby Cup cleaning	nepoužívat kyseliny, zásady, chlorovaná rozpouštědla a aromatické uhlovodíky do not use acids, bases, chlorinated solvents and aromatic hydrocarbons

CL 1



PRŮTOKOVÁ CHARAKTERISTIKA
FLOW CHARACTERISTIC



Schematická značka Schematic symbol	Typ / Obj. číslo Type / Order No.	Připojovací rozměr Connection dimension	Jmenovitý průtok QN Nominal passage QN	Kapacita nádoby Cup capacity	Hmotnost Weight
	CL 1	G 1"	17700 N dm ³ .min ⁻¹	500 cm ³	0,8 kg

Náhradní díly a příslušenství / Spare parts and accessories			
Nádobka / Cup	CNL 1	Upevňovací člen / Mounting bracket	CUC 1-A
Hledítko / Peephole	CH 1	Olej / Oil	OZIN0022