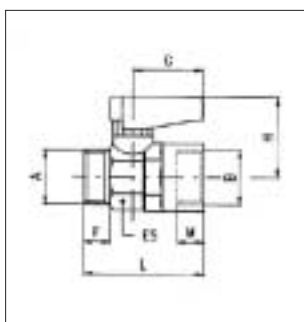


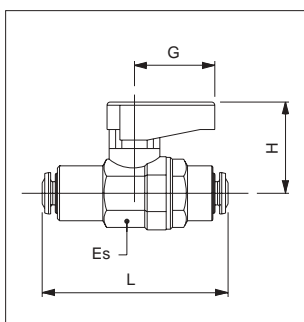
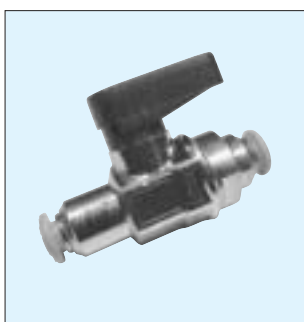
**Kulový kohout „MINI“ s vnitřním závitem**  
**Female G ISO 228**

Typ Type	Objednací č. Order No.	A	B	DN	ES	F	M	L	G	H
KHM-18	BU 6400 G18	1/8	1/8	5,5	14-15	7	7	35	19	21
KHM-14	BU 6400 G14	1/4	1/4	5,5	14-15	8	8	37	19	21
KHM-38	BU 6400 G38	3/8	3/8	8	18-19	9	9	42	19	22
KHM-12	BU 6400 G12	1/2	1/2	10	22-23	10	10	49	26	30,5
KHM-34	BU 6400 G34	3/4	3/4	14	28-30	12	12	58	26	33



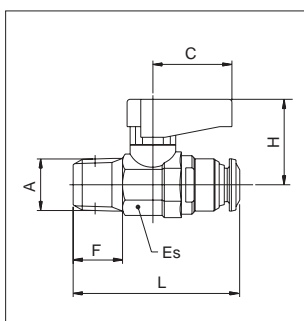
**Kulový kohout „MINI“ / Parallel male GA ISO 228 - female G ISO 228**

Typ Type	Objednací č. Order No.	A	B	DN	ES	F	M	L	G	H
KHM-18AI	BU 6410 G18	1/8	1/8	5,5	14-15	7	7	34	19	21
KHM-1418AI	BU 6410 G1418	1/4	1/8	5,5	14-15	8	7	35	19	21
KHM-14AI	BU 6410 G14	1/4	1/4	5,5	14-15	8	8	35	19	21
KHM-38AI	BU 6410 G38	3/8	3/8	8	18-19	9	9	39	19	22
KHM-12AI	BU 6410 G12	1/2	1/2	10	22-23	10	10	45	26	30,5
KHM-34AI	BU 6410 G34	3/4	3/4	14	28-30	12	12	52	26	33



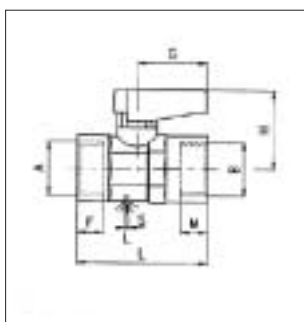
**Kulový kohout „MINI“ s vývodem na hadičku**  
**Valve with push-inconnection**

Typ Type	Objednací č. Order No.	Hadička Hose	DN	ES	L	G	H
KHM-4B	BU 6560-4	4-4	3	14-15	44	19	21
KHM-6B	BU 6560-6	6-6	5	14-15	48	19	21
KHM-8B	BU 6560-8	8-8	5,5	14-15	48	19	21



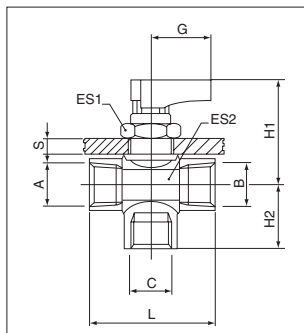
**Kulový kohout „MINI“ se závitem a vývodem na hadičku**  
**Ball Valve male-push-fit connection**

Typ Type	Objednací č. Order No.	Hadička Hose	A	F	ES	L	C	H
KHM-18-4B	BU 6570 G18-4	4	1/8	8,5	14	35	19	21
KHM-18-6B	BU 6570 G18-6	6	1/8	8,5	14	40	19	21
KHM-18-8B	BU 6570 G18-8	8	1/8	8,5	14	41,5	19	21
KHM-14-6B	BU 6570 G14-6	6	1/4	12,5	14	38,5	19	21
KHM-14-8B	BU 6570 G14-8	8	1/4	12,5	14	45,5	19	22



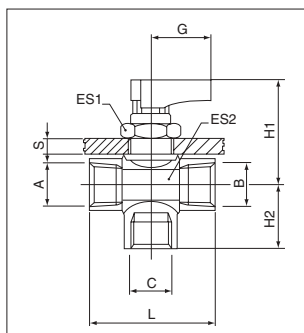
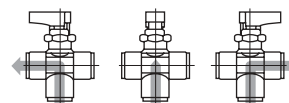
**Kulový kohout „MINI“ s vnitřním závitem a odvzdušněním**  
**Valve exhaust hole female ISO 228 - female ISO 228**

Typ Type	Objednací č. Order No.	A	B	DN	ES	F	M	L	G	H	S
KHME-18	BU 6600 G18	1/8	1/8	5,5	14-15	7,4	7,4	36	19	21	2,5
KHME-14	BU 6600 G14	1/4	1/4	5,5	14-15	11	11	43	19	21	2,5
KHME-38	BU 6600 G38	3/8	3/8	8	18-19	11,4	11,4	47	19	22	3



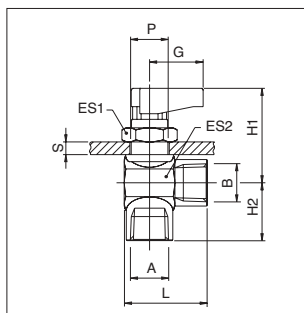
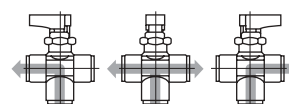
**Kulový kohout / Female G ISO 228**

Typ Type	Objednáací č. Order No.	A	B	C	DN	ES <sub>1</sub>	ES <sub>2</sub>	L	G	H <sub>1</sub>	H <sub>2</sub>	S <sub>max</sub>
KHMPL-18 B	BU 6700 G18	1/8	1/8	1/8	5,5	17	17	35	19	33,5	15,5	4,5
KHMPL-14 B	BU 6700 G14	1/4	1/4	1/4	5,5	17	17	37	19	33,5	17,5	4,5
KHMPL-38 B	BU 6700 G38	3/8	3/8	3/8	7	17	21	42	19	35	19,5	4,5



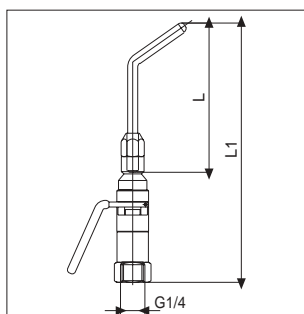
**Kulový kohout / Female G ISO 228**

Typ Type	Objednáací č. Order No.	A	B	C	DN	ES <sub>1</sub>	ES <sub>2</sub>	L	G	H <sub>1</sub>	H <sub>2</sub>	S <sub>max</sub>
KHMPT-18 B	BU 6710 G18	1/8	1/8	1/8	5,5	17	17	35	19	33,5	15,5	4,5
KHMPT-14 B	BU 6710 G14	1/4	1/4	1/4	5,5	17	17	37	19	33,5	17,5	4,5
KHMPT-38 B	BU 6710 G38	3/8	3/8	3/8	7	17	21	42	19	35	19,5	4,5



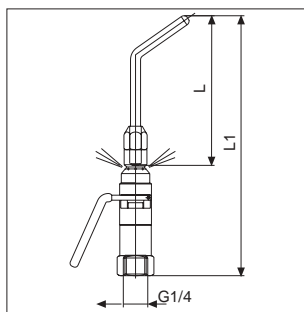
**Kulový kohout „MINI“ do panelu ISO 228  
 Valve exhaust hole female ISO 228**

Typ Type	Objednáací č. Order No.	A	B	DN	ES <sub>1</sub>	ES <sub>2</sub>	L	G	H <sub>1</sub>	H <sub>2</sub>	S <sub>max</sub>	P
KHMP-18B	BU 6720 G18	1/8	1/8	5,5	17	17	28,5	19	33,5	15,5	4,5	14,5
KHMP-14B	BU 6720 G14	1/4	1/4	5,5	17	17	28,5	19	33,5	17,5	4,5	14,5
KHMP-38B	BU 6720 G38	3/8	3/8	7	17	21	31	19	35	19,5	4,5	14,5



**Ofukovací pistole / Blow gun female connection**

Typ Type	Objednáací č. Order No.	L	L <sub>1</sub>
OP321-90	BU 321-90	90	157
OP321-200	BU 321-200	200	267
OP321-290	BU 321-290	290	357



**Ofukovací pistole s ochrannou clonou  
 Blow gun with protective air-screen female connection**

Typ Type	Objednáací č. Order No.	L	L <sub>1</sub>
OPO322-90	BU 322-90	90	157
OPO322-200	BU 322-200	200	267
OPO322-290	BU 322-290	290	357