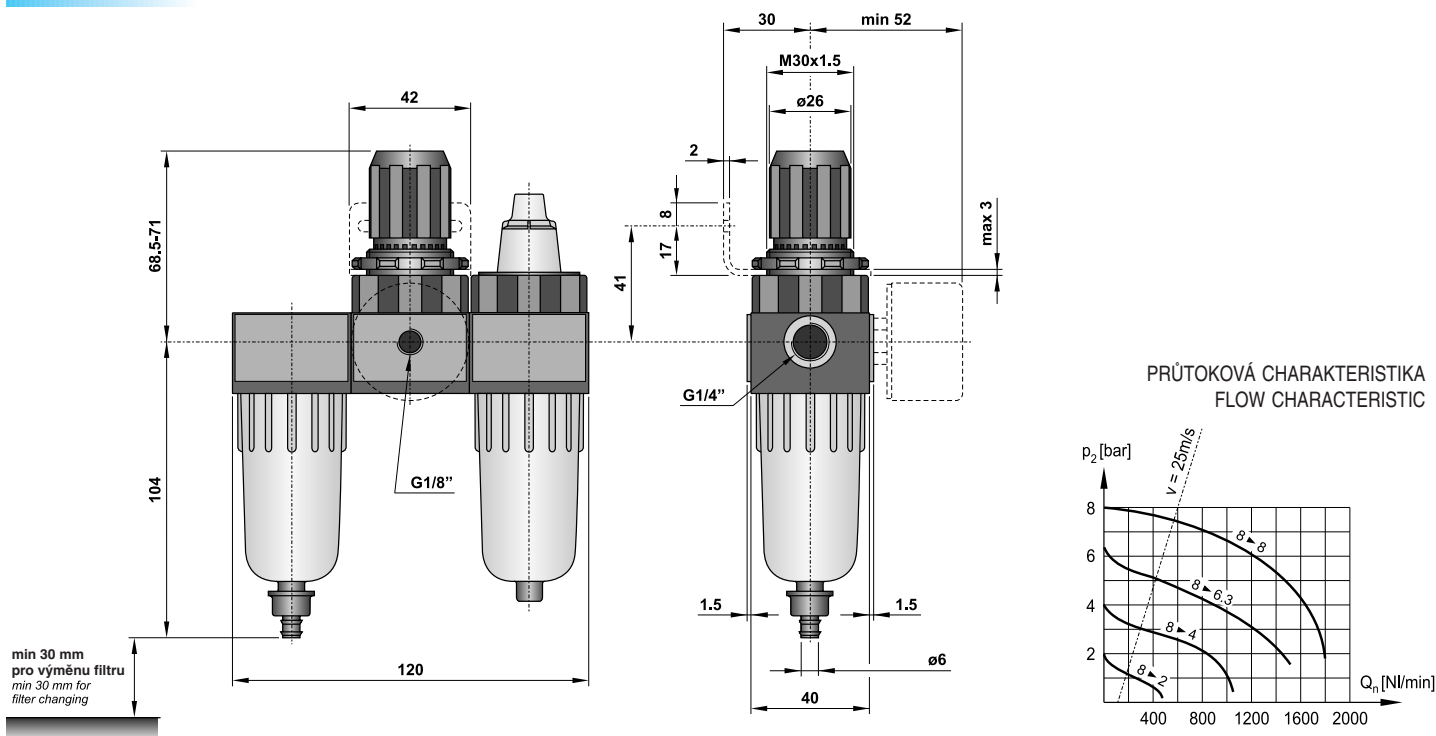


Použití Use	přístroj na čištění, regulaci tlaku vzduchu, přimazávání vzduchu a oddělení vody (více než 90%) device for air cleaning air control, air oil adding and water separation (more than 90%)
Konstrukční materiály Construction material	Al slitina, mosaz, nerez ocel, vystužené polymery, polykarbonát, NBR aluminium alloy, brass, stainless steel, reinforce polymer, polycarbonate, NBR
Způsob připevnění Method of fixation	za přívodní otvory nebo za otvory Ø 4,5 mm upevňovací sady by inlet holes or by holes of fixture set Ø 4,5 mm
Pracovní poloha Working position	svislá, nádoby dole, regulátor točítkem nahoru nebo dolů vertical, cups down, controller using knob upward or downward
Jmenovitý přetlak PN / Nominal overpressure PN	1 MPa
Pracovní rozsah vstupního tlaku Inlet pressure working range	0 ÷ 1 MPa 0 ÷ 1 MPa
Pracovní rozsah výstupního tlaku Outlet pressure working range	0,05 ÷ 0,8 MPa (na přání 0,05 ÷ 0,3 MPa nebo 0,05 ÷ 0,4 MPa) 0,05 ÷ 0,8 MPa (by request 0,05 ÷ 0,3 MPa or 0,05 ÷ 0,4 MPa)
Teplota média a okolí Medium surrounding temperature	0°C ÷ + 50°C 0°C ÷ + 50°C
Vypouštění kondenzátu / Exhaust of condensate	standardně ruční, na přání poloautomatické / manual standard, semi-automatic upon request
Filtrační schopnost / Filtration capability	standardně 25 µm, na přání 5 µm / standard of 25 µm, 5 µm upon request
Doplňování oleje / Oil adding	je možné bez přerušení přívodu vzduchu / possible without air inlet interruption
Používaný olej Oil used	doporučené oleje s viskozitou třídy VG 32 ISO 3448 (32 mm ² .s ⁻¹ při 40°C) nebo olej obj. č. KY 8766 recommended oils viscosity Class VG 32 ISO 3448 (32 mm ² .s ⁻¹ při 40°C) or oil order No.KY 8766
Čištění nádobky Cup cleaning	nepoužívat kyseliny, zásady, chlorovaná rozpouštědla a aromatické uhlovodíky do not use acids, bases, chlorinated solvents and aromatic hydrocarbons

DRFL 1/4



Schematická značka Schematic symbol	Typ / Obj. číslo Type / Order No.	Připojovací rozměr Connection dimension	Filtrační schopnost Filtration capability	Jmenovitý průtok QN Nominal passage QN	Max. množství kondenzátu Max. quantity condensate	Kapacita nádobky Oil cup capacity	Hmotnost Weight
	DFRL 1/4 - 25 - P	G 1/4"	25	550 N dm ³ .min ⁻¹	12 cm ³	35 cm ³	0,4 kg
	DFRL 1/4 - 05 - P	G 1/4"	05	550 N dm ³ .min ⁻¹	12 cm ³	35 cm ³	0,4 kg

P – poloautomat / semi-automatic

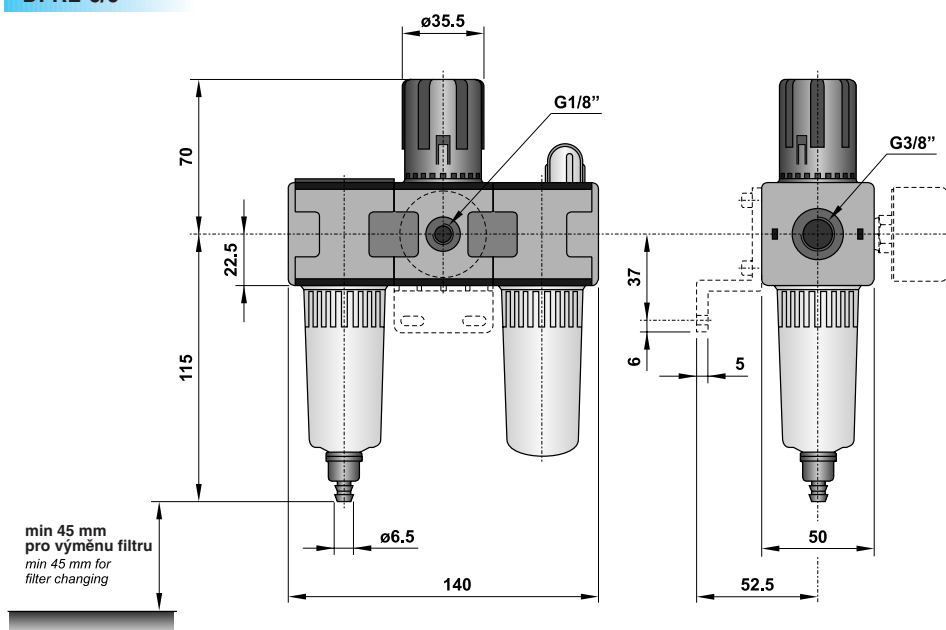
Náhradní díly a příslušenství / Spare parts and accessories			
Nádobka čističe – poloautomat/ Cup of air cleaner – semi-automatic	DNF 1/4-P	Manometr / Manometer G 1/8 Ø 40	189-292-9309
Nádobka maznice / Cup of air lubricator	DNL 1/4	Manometr / Manometer G 1/8 Ø 50	189-215-0099
Ochranný kryt nádobky -plast / Protective cup cover -plastic	DOP 1/4	Upevňovací člen / Mounting bracket	DUC 1/4
Filtrační vložka / Filtration insert 25 µm	DFV 1/4-25	Upevňovací člen / Mounting bracket	DUC 1/4-2
Filtrační vložka / Filtration insert 5 µm	DFV 1/4-05	Spojovací člen / Connection bracket	DSC 1/4
Hledítko maznice / Peephole of air lubricator	DH 1/4	Olej do maznice/ Oil for air lubricator	KY 8766
Mezikus rozbočovací / Distance piece branching	DMR 1/4	Zátka / Plug G 1/8	BU 3015 G18

Poznámka: Při objednání regulátoru tlaku bez manometru nutné objednat zátku viz příslušenství.

Note: In case of the order of a pressure regulator without pressuregauge it is necessary to order also plug – please see accessories.

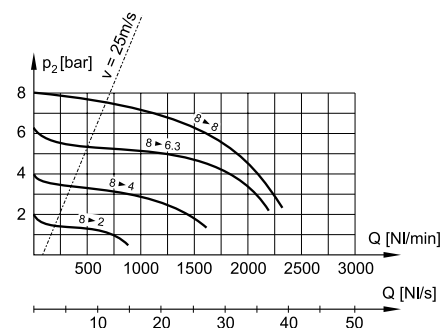
Použití Use	přístroj na čištění, regulaci tlaku vzduchu, přimazávání vzduchu a oddělení vody (více než 90%) device for air cleaning air control, air oil adding and water separation (more than 90%)
Konstrukční materiály Construction material	Al slitina, mosaz, nerez ocel, polymer, polykarbonát, NBR aluminium alloy, brass, stainless steel, polymer, polycarbonate, NBR
Způsob připevnění Method of fixation	za přívodní otvory nebo za otvory Ø 4,5 mm upevňovací sady by inlet holes or by holes of fixture set Ø 4,5 mm
Pracovní poloha Working position	svislá, nádoby dole, regulátor točítkem nahoru nebo dolů vertical, cups down, controller using knob upward or downward
Jmenovitý přetlak PN / Nominal overpressure PN	1 MPa
Pracovní rozsah vstupního tlaku Inlet pressure working range	0 ÷ 1,6 MPa 0 ÷ 1,6 MPa
Pracovní rozsah výstupního tlaku Outlet pressure working range	0,05 ÷ 0,8 MPa (na přání 0,05 ÷ 0,4 MPa nebo 0,05 ÷ 1,5 MPa) 0,05 ÷ 0,8 MPa (by request 0,05 ÷ 0,4 MPa or 0,05 ÷ 1,5 MPa)
Teplota média a okolí Medium surrounding temperature	0°C ÷ + 50°C 0°C ÷ + 50°C
Vypouštění kondenzátu / Exhaust of condensate	standardně poloautomatické, na přání automatické / semi-automatic standard, automatic upon request
Filtrační schopnost / Filtration capability	standardně 30 µm, na přání 5 µm / standard of 30 µm, 5 µm upon request
Doplňování oleje / Oil adding	je možné bez přerušení přívodu vzduchu / possible without air inlet interruption
Používaný olej Oil used	doporučené oleje s viskozitou třídy VG 32 ISO 3448 (32 mm ² .s ⁻¹ při 40°C) nebo olej obj. č. KY 8766 recommended oils viscosity Class VG 32 ISO 3448 (32 mm ² .s ⁻¹ při 40°C) or oil order No. KY 8766
Čištění nádobky Cup cleaning	nepoužívat kyseliny, zásady, chlorovaná rozpouštědla a aromatické uhlovodíky do not use acids, bases, chlorinated solvents and aromatic hydrocarbons

DFRL 3/8



min 45 mm
pro výměnu filtru
min 45 mm for
filter changing

PRŮTOKOVÁ CHARAKTERISTIKA
FLOW CHARACTERISTIC



Schematická značka Schematic symbol	Typ / Obj. číslo Type / Order No.	Připojovací rozměr Connection dimension	Filtrační schopnost Filtration capability	Jmenovitý průtok QN Nominal passage QN	Max. množství kondenzátu Max. quantity condensate	Kapacita nádoby Oil cup capacity	Hmotnost Weight
	DFRL 3/8 - 30 - P	G 3/8"	30	680 N dm ³ .min ⁻¹	22 cm ³	45 cm ³	0,95 kg
	DFRL 3/8 - 05 - P	G 3/8"	05	680 N dm ³ .min ⁻¹	22 cm ³	45 cm ³	0,95 kg
	DFRL 3/8 - 30 - A	G 3/8"	30	680 N dm ³ .min ⁻¹	22 cm ³	45 cm ³	0,95 kg
	DFRL 3/8 - 05 - A	G 3/8"	05	680 N dm ³ .min ⁻¹	22 cm ³	45 cm ³	0,95 kg

P – poloautomat / semi-automatic

A – automat / automatic

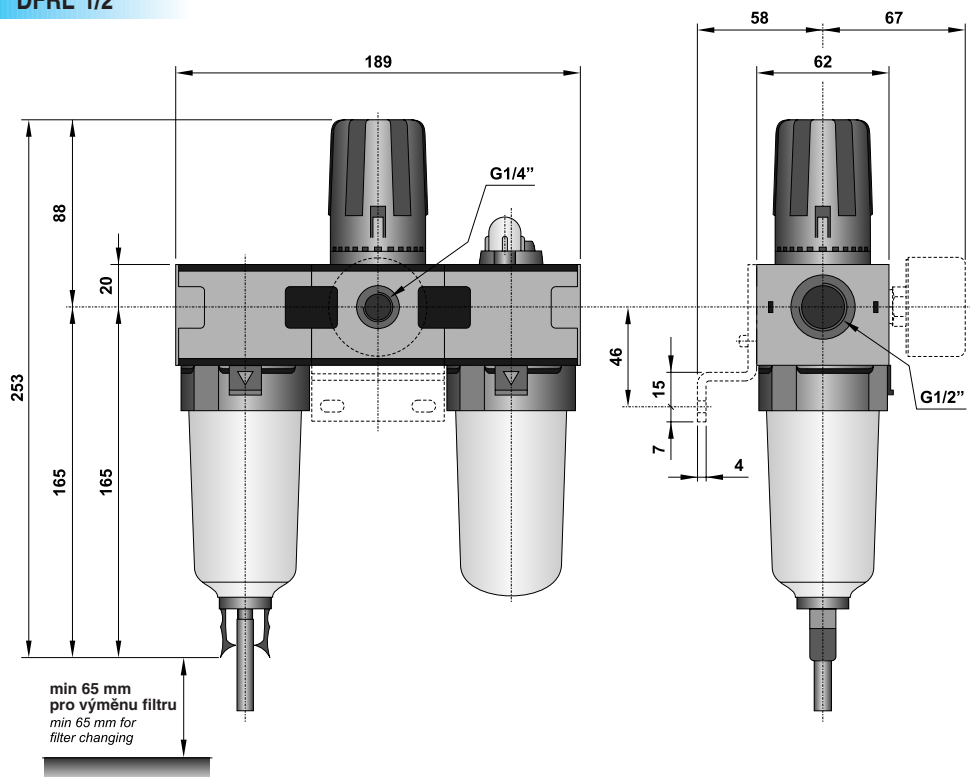
Náhradní díly a příslušenství / Spare parts and accessories			
Nádobka čističe – poloautomat / Cup of air cleaner – semi-automatic	DNF 3/8-P	Manometr / Manometer G 1/8 Ø 40	189-292-9309
Nádobka čističe – automat / Cup of air cleaner – automatic	DNF 3/8-A	Manometr/ Manometer G 1/8 Ø 50	189-215-0099
Nádobka maznice / Cup of air lubricator	DNL 3/8	Upevňovací člen / Mounting bracket	DUC 3/8
Ochranný kryt nádoby – kov / Protective cup cover – metal	DOK 3/8	Upevňovací člen / Mounting bracket	DUC 3/8-V
Stop ventil -el. ovládání / Stop valve -electro controlled	DV 3/2-3/8-E	Spojovací člen / Connection bracket	DSC 3/8
Stop ventil – pneu. ovládání / Stop valve – air controlled	DV 3/2-3/8-P	Mezikus rozbočovací / Distance piece branching	DMR 3/8
Hledítko k maznici / Peephole of air lubricator	DH 3/8	Olej do maznice / Oil of air lubricator	KY 8766
Ventil uzavírací / Closing valve	DVU 3/2-3/8	Filtrační vložka / Filtration insert 30 µm	DFV 3/8-30
Start ventil / Start valve	DVP 2/2-3/8	Filtrační vložka / Filtration insert 5 µm	DFV 3/8-05
Zátka / Plug G 1/8	BU 3015 G18		

Poznámka: Při objednání regulátoru tlaku bez manometru nutné objednat zátku viz příslušenství.

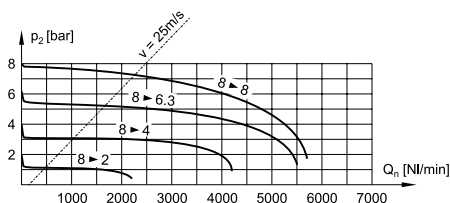
Note: In case of the order of a pressure regulator without pressuregauge it is necessary to order also plug – please see accessories.

Použití Use	přístroj na čištění, regulaci tlaku vzduchu, přimazávání vzduchu a oddělení vody (více než 90%) device for air cleaning air control, air oil adding and water separation (more than 90%)
Konstrukční materiály Construction material	Al slitina, mosaz, nerez ocel, vystužené polymery, polykarbonát, NBR aluminium alloy, brass, stainless steel, polymer, polycarbonate, NBR
Způsob připevnění Method of fixation	za přívodní otvory nebo za otvory Ø 5,5 mm upevňovací sady by inlet holes or by holes of fixture set Ø 5,5 mm
Pracovní poloha Working position	svislá, nádoby dole, regulátor točítkem nahoru nebo dolů vertical, cups down, controller using knob upward or downward
Jmenovitý přetlak PN / Nominal overpressure PN	1 MPa
Pracovní rozsah vstupního tlaku Inlet pressure working range	0 ÷ 1,6 MPa 0 ÷ 1,6 MPa
Pracovní rozsah výstupního tlaku Outlet pressure working range	0,05 ÷ 0,8 MPa (na přání 0,05 ÷ 0,4 MPa nebo 0,05 ÷ 1 MPa) 0,05 ÷ 0,8 MPa (by request 0,05 ÷ 0,4 MPa or 0,05 ÷ 1 MPa)
Teplota média a okolí Medium surrounding temperature	0°C ÷ + 50°C 0°C ÷ + 50°C
Vypouštění kondenzátu / Exhaust of condensate	standardně poloautomatické, automatické / manual standard, semi-automatic
Filtrační schopnost / Filtration capability	standardně 30 µm, na přání 5 µm / standard of 30 µm, 5 µm upon request
Doplňování oleje / Oil adding	je možné bez přerušení přívodu vzduchu / possible without air inlet interruption
Používaný olej Oil used	doporučené oleje s viskozitou třídy VG 32 ISO 3448 (32 mm ² .s ⁻¹ při 40°C) nebo olej obj. č. KY 8766 recommended oils viscosity Class VG 32 ISO 3448 (32 mm ² .s ⁻¹ při 40°C) or oil order No. KY 8766
Čištění nádobky Cup cleaning	nepoužívat kyseliny, zásady, chlorovaná rozpouštědla a aromatické uhlovodíky do not use acids, bases, chlorinated solvents and aromatic hydrocarbons

DFRL 1/2



PRŮTOKOVÁ CHARAKTERISTIKA
FLOW CHARACTERISTIC



Schematická značka Schematic symbol	Typ / Obj. číslo Type / Order No.	Připojovací rozměr Connection dimension	Filtrační schopnost Filtration capability	Jmenovitý průtok QN Nominal passage QN	Max. množství kondenzátu Max. quantity condensate	Kapacita nádoby Oil cup capacity	Hmotnost Weight
	DFRL 1/2 - 30 - P	G 1/2"	30	1900 N dm ³ .min ⁻¹	57 cm ³	112 cm ³	1,85 kg
	DFRL 1/2 - 05 - P	G 1/2"	05	1900 N dm ³ .min ⁻¹	57 cm ³	112 cm ³	1,85 kg
	DFRL 1/2 - 30 - A	G 1/2"	30	1900 N dm ³ .min ⁻¹	57 cm ³	112 cm ³	1,85 kg
	DFRL 1/2 - 05 - A	G 1/2"	05	1900 N dm ³ .min ⁻¹	57 cm ³	112 cm ³	1,85 kg

P – poloautomat / semi-automatic

A – automat / automatic

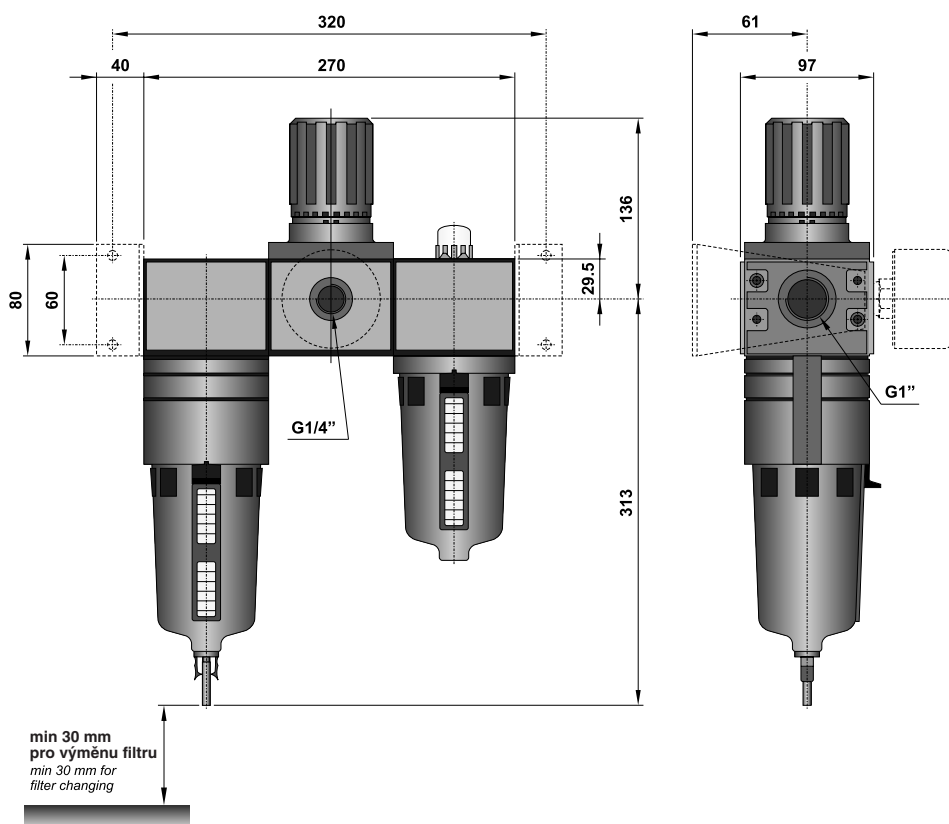
Náhradní díly a příslušenství / Spare parts and accessories			
Nádobka čističe – poloautomat / Cup – semi-automatic	DNF 1/2-P	Manometr / Manometer G 1/4 Ø 50	189-292-9752
Nádobka čističe – automat / Cup of air cleaner – automatic	DNF 1/2-A	Manometr / Manometer G 1/4 Ø 63	KZ 8817
Nádobka maznice / Cup of air lubricator	DNL 1/2	Upevňovací člen / Mounting bracket	DUC 1/2
Ochranný kryt nádoby – kov / Protective cup cover – metal	DOK 1/2	Spojovací člen / Connection bracket	DSC 1/2
Stop ventil – el. ovládání / Stop valve – electro controlled	DV 3/2-1/2-E	Automatické odpuštění / Automatic dropping	DAO 1/2
Stop ventil – pneu. ovládání / Stop valve – air controlled	DV 3/2-1/2-P	Mezikus rozbočovací / Distance piece branching	DMR 1/2
Hledítko maznice / Peephole of air lubricator	DH 1/2	Olej do maznice / Oil for air lubricator	KY 8766
Ventil uzavírací / Closing valve	DVU 3/2-1/2	Filtrační vložka / Filtration insert 30 µm	DFV 1/2-30
Start ventil / Start valve	DVP 2/2-1/2	Filtrační vložka / Filtration insert 5 µm	DFV 1/2-05
Zátka / Plug G 1/4	BU 3015 G14		

Poznámka: Při objednání regulátoru tlaku bez manometru nutné objednat zátku viz příslušenství.

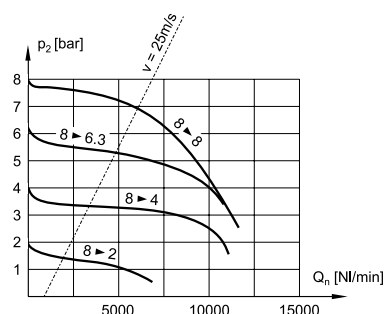
Note: In case of the order of a pressure regulator without pressuregauge it is necessary to order also plug – please see accessories.

Použití Use	přístroj na čištění, regulaci tlaku vzduchu, přimazávání vzduchu a oddělení vody (více než 90%) device for air cleaning air control, air oil adding and water separation (more than 90%)
Konstrukční materiály Construction material	Al slitina, mosaz, nerez ocel, polymer, polykarbonát, NBR aluminium alloy, brass, stainless steel, polymer, polycarbonate, NBR
Způsob připevnění Method of fixation	za přívodní otvory, za otvory Ø 9 mm upevňovací sady by inlet holes, by holes Ø 9 mm of fixation set
Pracovní poloha Working position	svislá, nádoby dole, regulátor točítkem nahoru nebo dolů vertical, cups down, controller using knob upward or downward
Jmenovitý přetlak PN / Nominal overpressure PN	1 MPa
Pracovní rozsah vstupního tlaku Inlet pressure working range	0 ÷ 1 MPa 0 ÷ 1 MPa
Pracovní rozsah výstupního tlaku Outlet pressure working range	0,05 ÷ 1 MPa 0,05 ÷ 1 MPa
Teplota média a okolí Medium surrounding temperature	0°C ÷ + 50°C 0°C ÷ + 50°C
Vypouštění kondenzátu / Exhaust of condensate	standardně poloautomatické, automatické / standard semi-automatic, automatic
Filtrační schopnost / Filtration capability	standardně 30 µm, na přání 5 µm / standard of 30 µm, 5 µm upon request
Doplňování oleje / Oil adding	možné bez přerušování přívodu vzduchu / available without air inlet interruption
Používaný olej Oil used	doporučené oleje s viskozitou třídy VG 32 ISO 3448 (32 mm ² .s ⁻¹ při 40°C) nebo olej obj. č. KY 8766 recommended oils viscosity Class VG 32 ISO 3448 (32 mm ² .s ⁻¹ při 40°C) or oil order No. KY 876
Čištění nádobky Cup cleaning	nepoužívat kyseliny, zásady, chlorovaná rozpouštědla a aromatické uhlovodíky do not use acids, bases, chlorinated solvents and aromatic hydrocarbons

DFRL 1



PRŮTOKOVÁ CHARAKTERISTIKA
FLOW CHARACTERISTIC



Schematická značka Schematic symbol	Typ / Obj. číslo Type / Order No.	Připojovací rozměr Connection dimension	Filtrační schopnost Filtration capability	Jmenovitý průtok QN Nominal passage QN	Max. množství kondenzátu Max. quantity condensate	Kapacita nádobky Oil cup capacity	Hmotnost Weight
	DFRL 1 - 30 - P	G 1"	30	5000 N dm ³ .min ⁻¹	500 cm ³	500 cm ³	5,7 kg
	DFRL 1 - 05 - P	G 1"	05	5000 N dm ³ .min ⁻¹	500 cm ³	500 cm ³	5,7 kg
	DFRL 1 - 30 - A	G 1"	30	5000 N dm ³ .min ⁻¹	500 cm ³	500 cm ³	5,7 kg
	DFRL 1 - 05 - A	G 1"	05	5000 N dm ³ .min ⁻¹	500 cm ³	500 cm ³	5,7 kg

P – poloautomat / semi-automatic

A – automat / automatic

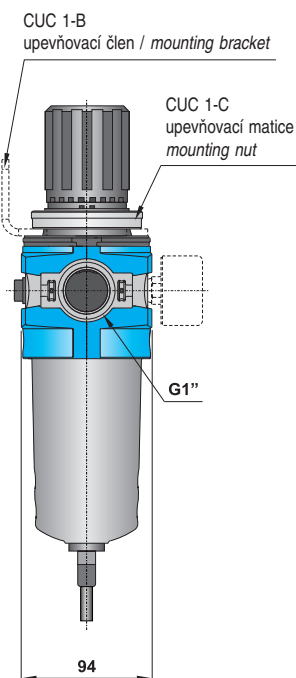
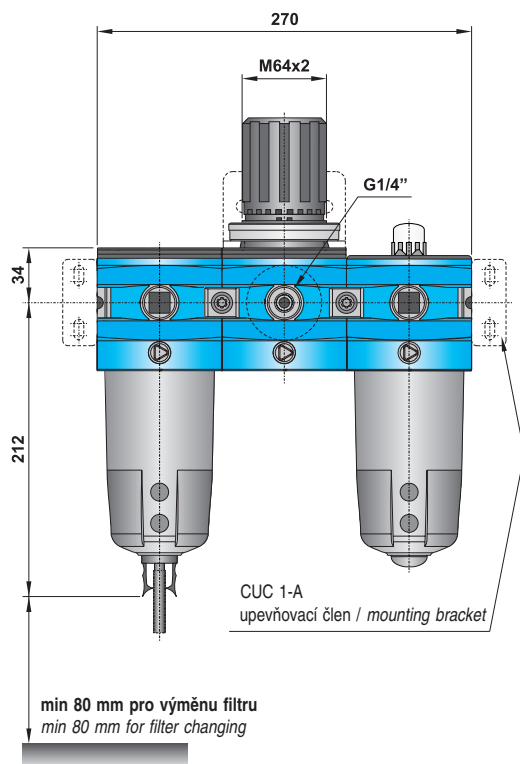
Náhradní díly a příslušenství / Spare parts and accessories			
Nádobka čističe – poloautomat / Cup of air cleaner – semi-automatic	DNF 1-P	Manometr / Manometer G 1/4 Ø 50	189-292-9752
Nádobka čističe – automat / Cup of air cleaner – automatic	DNF 1-A	Manometr / Manometer G 1/4 Ø 63	KZ 8717
Nádobka maznice / Cup of air lubricator	DNL 1	Upevňovací člen / Mounting bracket	DUC 1
Filtrační vložka / Filtration insert 30 µm	DFV 1-30	Spojovací člen / Connection bracket	DSC 1
Filtrační vložka / Filtration insert 5 µm	DFV 1-05	Automatické odpouštění / Automatic dropping	DAO 1/2
Hledítko maznici / Peephole of air lubricator	DH 1	Mezikus rozbočovací / Branch distance piece	DMR 1
Zátka / Plug G 1/4	BU 3015 G14	Olej do maznice / Oil for air lubricator	KY 8766

Poznámka: Při objednání regulátoru tlaku bez manometru nutné objednat zátku viz příslušenství.

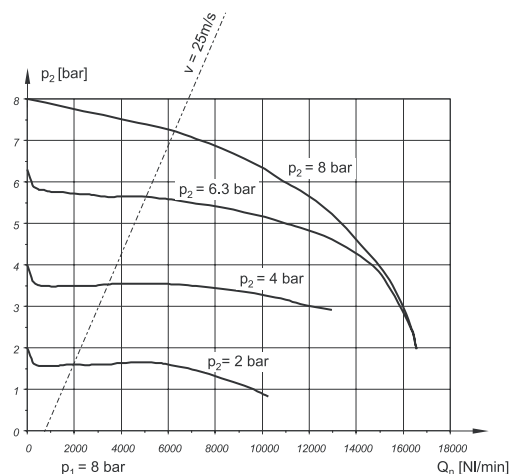
Note: In case of the order of a pressure regulator without pressuregauge it is necessary to order also plug – please see accessories.

Použití Use	přístroj na čištění, regulaci a přimazávání vzduchu a oddělení vody (více než 90%) device for air cleaning, air control, air oil adding and water separation (more than 90%)
Konstrukční materiály Construction material	Al slitina, mosaz, nerez ocel, polymer, NBR aluminium alloy, brass, stainless steel, polymer, NBR
Hmotnost / Weight	3,3 kg
Způsob připevnění Method of fixation	za přívodní otvory, za otvory Ø 9 mm upevňovací sady by inlet holes, by holes Ø 9 mm of fixation set
Pracovní poloha Working position	svislá, nádoby dole, regulátor točítkem nahoru nebo dolů vertical, cups down, controller using knob upward or downward
Pracovní rozsah vstupního tlaku Inlet pressure working range	0 ÷ 17,5 bar 0 ÷ 17,5 bar
Pracovní rozsah výstupního tlaku Outlet pressure working range	0,5 ÷ 12 bar na přání 0,5 ÷ 17,5 bar 0,5 ÷ 12 bar
Teplota média a okolí Medium surrounding temperature	-10°C ÷ +50°C, nutno zajistit, aby nedocházelo ke vzniku ledových částic, max. tlak - 12,5bar při 60°C -10°C ÷ +50°C, it is necessary to ensure that particles of ice will not be formed, max. pressure - 12,5bar at 60°C
Max. průtok / Maximum flow rate p1=10 bar na p2=6,3 bar a Δp=1 bar	12 580 l/min (755m ³ /h)
Vypouštění kondenzátu / Exhaust of condensate	standardně poloautomatické, automatické / standard semi-automatic, automatic
Filtrační schopnost / Filtration capability	standardně 30 µm, na přání 5 µm / standard of 30 µm, 5 µm upon request
Doplňování oleje / Oil adding	možné bez přerušení přívodu vzduchu / available without air inlet interruption
Používaný olej Oil used	doporučené oleje s viskozitou třídy VG 32 ESO 3448 (32 mm ² .s ⁻¹ při 40°C) nebo olej obj. č. OZIN0022 recommended oils viscosity Class VG 32 ISO 3448 (32 mm ² .s ⁻¹ při 40°C) or oil order No. OZIN0022
Čištění nádoby Cup cleaning	nepoužívat kyseliny, zásady, chlorovaná rozpouštědla a aromatické uhlovodíky do not use acids, bases, chlorinated solvents and aromatic hydrocarbons

CFRL 1



PRŮTOKOVÁ CHARAKTERISTIKA
FLOW CHARACTERISTIC



Schematická značka Schematic symbol	Typ / Obj. číslo Type / Order No.	Připojovací rozměr Connection dimension	Filtrační schopnost Filtration capability	Jmenovitý průtok QN Nominal passage QN	Max. množství kondenzátu Max. quantity condensate	Kapacita nádoby Oil cup capacity	Hmotnost Weight
	CFRL 1 - 30 - P	G 1"	poloautomat semi-automatic	12 580 l/min	130 cm ³	500 cm ³	3,3 kg
	CFRL 1 - 05 - P	G 1"	poloautomat semi-automatic	12 580 l/min	130 cm ³	500 cm ³	3,3 kg
	CFRL 1 - 30 - A	G 1"	automat	12 580 l/min	130 cm ³	500 cm ³	3,3 kg
	CFRL 1 - 05 - A	G 1"	automat	12 580 l/min	130 cm ³	500 cm ³	3,3 kg

Náhradní díly a příslušenství / Spare parts and accessories			
Nádobka čističe / Cup of air cleaner (poloautomat/semi-automatic)	CNF 1-P	Upevňovací člen / Mounting bracket	CUC 1-A
Nádobka čističe / Cup of air cleaner (automat/automatic)	CNF 1-A	Upevňovací člen / Mounting bracket	CUC 1-B
Nádobka maznice / Cup of air lubricator	CNL 1	Upevňovací matice / Mounting nut	CUC 1-C
Filtrační vložka / Filtration insert 30 μm	CFV 1-30	Spojovací člen / Connection bracket	DSC 1
Filtrační vložka / Filtration insert 5 μm	CFV 1-05	Automatické odpouštění / Automatic dropping	DAO 1/2
Hledítko maznici / Peephole of air lubricator	CH 1	Mezikus rozbočovací / Branch distance piece	CMR 1
Manometr / Manometer G 1/4 Ø 50 0-16bar spodní v.	MAN033	Olej do maznice / Oil for air lubricator	OZIN0022
Manometr / Manometer G 1/4 Ø 63 0-16bar zadní v.	MAN034		