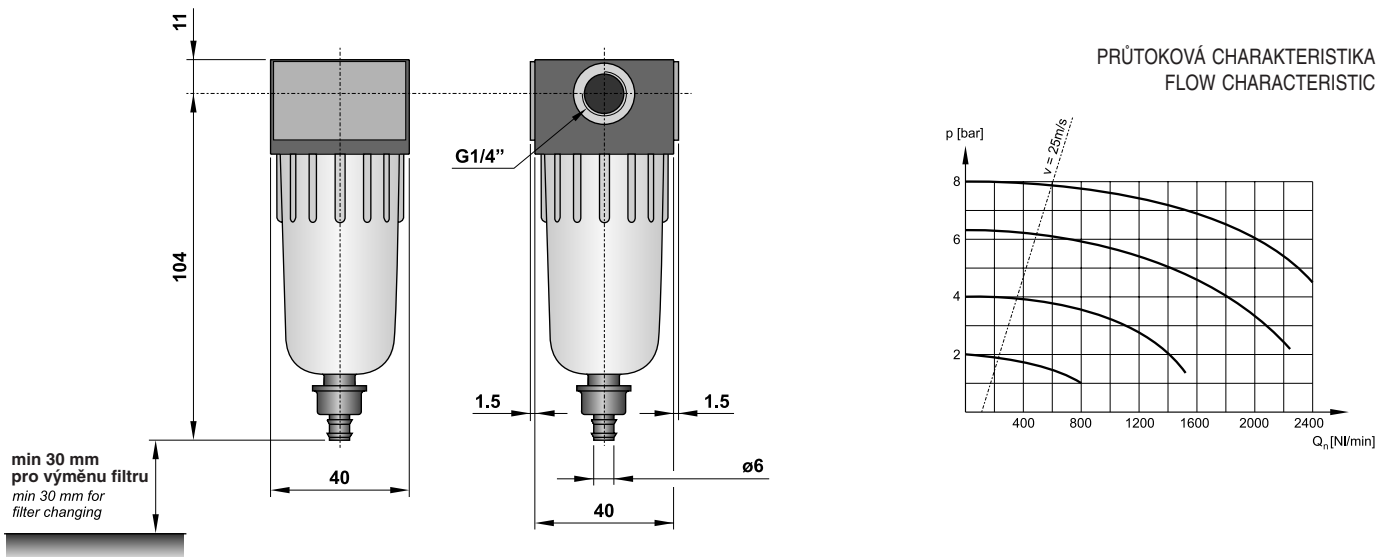


Použití Use	přístroj na čištění vzduchu a oddělení vody (více než 90 %) device for air cleaning and water separation (more than 90 %)
Konstrukční materiály Construction material	Al slitina, mosaz, nerez ocel, vystužené polymery, polykarbonát, NBR aluminium alloy, brass, stainless steel, reinforced polymer, polycarbonate, NBR
Způsob připevnění Method of fixation	za přívodní otvory nebo za otvory Ø 4,5 mm upevňovací sady by inlet holes or by holes of fixture set Ø 4,5 mm
Pracovní poloha / Working position	svislá, nádobka dole / vertical, cup down
Jmenovitý přetlak PN / Nominal overpressure PN	0,6 MPa
Pracovní rozsah / Working range	0 ÷ 1 MPa
Teplota média a okolí Medium surrounding temperature	0°C ÷ + 50°C 0°C ÷ + 50°C
Vypouštění kondenzátu Exhaust of condensate	poloautomatické semi-automatic
Filtrační schopnost Filtration capability	standardně 25 µm, na přání 5 µm 25 µm standard, 5 µm upon request
Čištění nádoby Cup cleaning	nepoužívat kyseliny, zásady, chlorovaná rozpouštědla do not use acids, bases, chlorinated solvents and aromatic hydrocarbons

DF 1/4



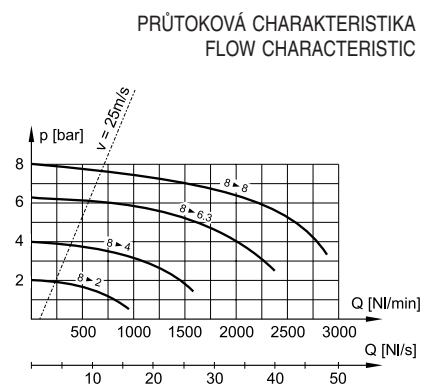
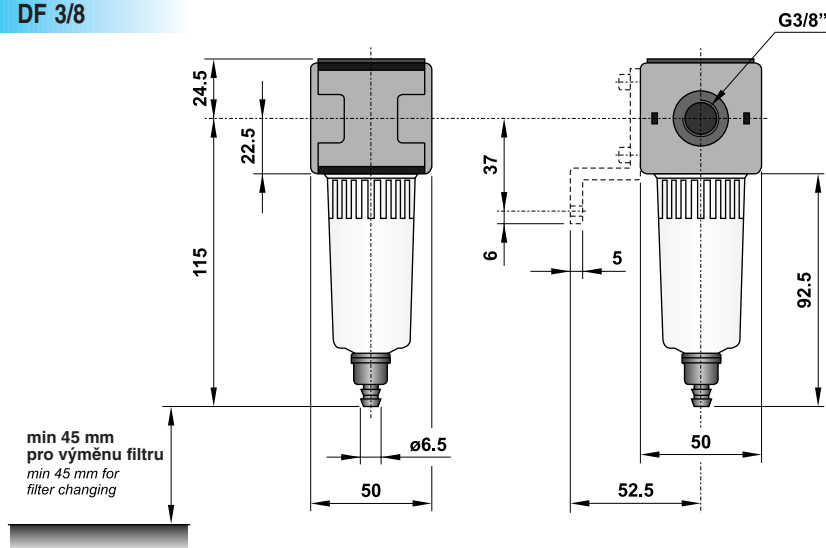
Schematická značka Schematic symbol	Typ / Obj. číslo Type / Order No.	Připojovací rozměr Connection dimension	Filtrační schopnost Filtration capability	Jmenovitý průtok QN Nominal passage QN	Max. množství kondenzátu Max. quantity of condensate	Hmotnost Weight
	DF 1/4 - 25 - P	G 1/4"	25	550 N dm ³ .min ⁻¹	12 cm ³	0,1 kg
	DF 1/4 - 05 - P	G 1/4"	05	550 N dm ³ .min ⁻¹	12 cm ³	0,1 kg

P – poloautomat / semi-automatic

Náhradní díly a příslušenství / Spare parts and accessories			
Ochranný kryt nádoby-plast / Protective cup cover-plastic	DOP 1/4	Nádobka / Cup	DNF 1/4-P
Filtrační vložka / Filtration insert 25 µm	DFV 1/4-25	Upevňovací člen/ Mounting bracket	DUC 1/4
Filtrační vložka / Filtration insert 5 µm	DFV 1/4-05	Upevňovací člen/ Mounting bracket	DUC 1/4-1

Použití Use	přístroj na čištění vzduchu a oddělení vody (více než 90 %) device for air cleaning and water separation (more than 90 %)
Konstrukční materiály Construction material	Al slitina, mosaz, nerez ocel, vystužené polymery, polykarbonát, NBR aluminium alloy, brass, stainless steel, reinforced polymer, polycarbonate, NBR
Způsob připevnění Method of fixation	za přívodní otvory nebo za otvory Ø 4,5 mm upevňovací sady by inlet holes or by holes of fixture set Ø 4,5 mm
Pracovní poloha / Working position	svislá, nádobka dole / vertical, cup down
Jmenovitý přetlak PN / Nominal overpressure PN	1 MPa
Pracovní rozsah / Working range	0 ÷ 1,6 MPa
Teplota média a okolí Medium surrounding temperature	0°C ÷ + 50°C 0°C ÷ + 50°C
Vypouštění kondenzátu Exhaust of condensate	poloautomatické, na přání automatické semi-automatic, automatic upon request
Filtrační schopnost Filtration capability	standardně 30 µm, na přání 5 µm 30 µm standard, 5 µm upon request
Čištění nádobky Cup cleaning	nepoužívat kyseliny, zásady, chlorovaná rozpouštědla do not use acids, bases, chlorinated solvents and aromatic hydrocarbons

DF 3/8



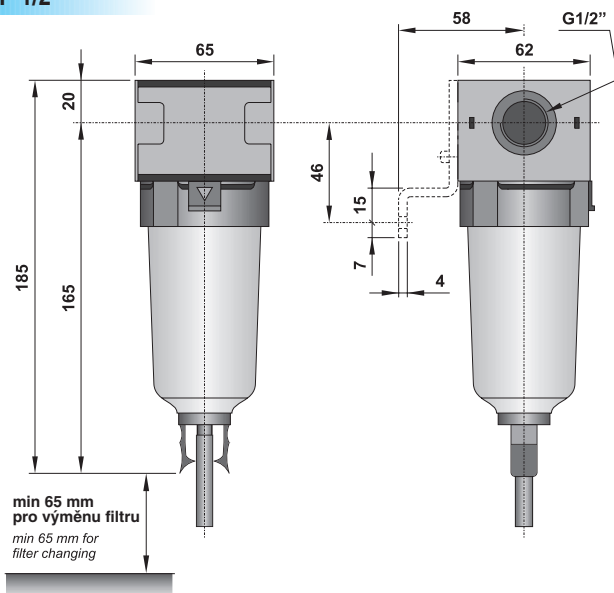
Schematická značka Schematic symbol	Typ / Obj. číslo Type / Order No.	Připojovací rozměr Connection dimension	Filtrační schopnost Filtration capability	Jmenovitý průtok QN Nominal passage QN	Max. množství kondenzátu Max. quantity of condensate	Hmotnost Weight
	DF 3/8 - 30 - P	G 3/8"	30	850 N dm ³ .min ⁻¹	22 cm ³	0,25 kg
	DF 3/8 - 05 - P	G 3/8"	05	850 N dm ³ .min ⁻¹	22 cm ³	0,25 kg
	DF 3/8 - 30 - A	G 3/8"	30	850 N dm ³ .min ⁻¹	22 cm ³	0,25 kg
	DF 3/8 - 05 - A	G 3/8"	05	850 N dm ³ .min ⁻¹	22 cm ³	0,25 kg

P – poloautomat / semi-automatic A – automat / automatic

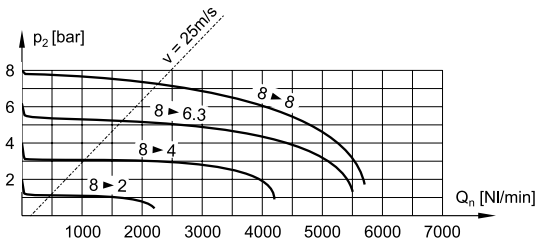
Náhradní díly a příslušenství / Spare parts and accessories			
Ochranný kryt nádobky-kov / Protective cup cover- metal	DOK 3/8	Nádobka – poloautomat / Cup – semi-automatic	DNF 3/8-P
Filtrační vložka / Filtration insert 30 µm	DFV 3/8-30	Nádobka – automat / Cup – automatic	DNF 3/8-A
Filtrační vložka / Filtration insert 5 µm	DFV 3/8-05	Upevňovací člen / Mounting bracket	DUC 3/8
Ventil uzavírací / Closing valve	DVU 3/2-3/8	Upevňovací člen / Mounting bracket	DUC 3/8-V
Stop ventil – el. ovládání / Stop valve – electro controlled	DV 3/2-3/8-E	Start ventil / Start valve	DVP 2/2-3/8
Stop ventil – pneu. ovládání / Stop valve – air controlled	DV 3/2-3/8-P		

Použití Use	přístroj na čištění vzduchu a oddělení vody (více než 90 %) device for air cleaning and water separation (more than 90 %)
Konstrukční materiály Construction material	Al slitina, mosaz, nerez ocel, vystužené polymery, polykarbonát, NBR aluminium alloy, brass, stainless steel, reinforced polymer, polycarbonate, NBR
Způsob připevnění Method of fixation	za přívodní otvory nebo za otvory Ø 4,5 mm upevňovací sady by inlet holes or by holes of fixture set Ø 4,5 mm
Pracovní poloha / Working position	svíslá, nádobka dole / vertical, cup down
Jmenovitý přetlak PN / Nominal overpressure PN	1 MPa
Pracovní rozsah / Working range	0 ÷ 1,6 MPa
Teplota média a okolí Medium surrounding temperature	0°C ÷ + 50°C 0°C ÷ + 50°C
Vypouštění kondenzátu Exhaust of condensate	poloautomatické, na přání automatické semi-automatic, automatic upon request
Filtrační schopnost Filtration capability	standardně 30 µm, na přání 5 µm 30 µm standard, 5 µm upon request
Čištění nádoby Cup cleaning	nepoužívat kyseliny, zásady, chlorovaná rozpouštědla do not use acids, bases, chlorinated solvents and aromatic hydrocarbons

DF 1/2



PRŮTOKOVÁ CHARAKTERISTIKA
FLOW CHARACTERISTIC



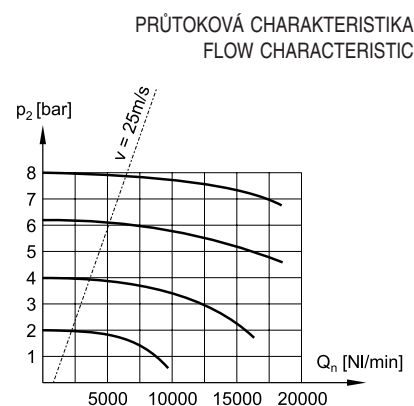
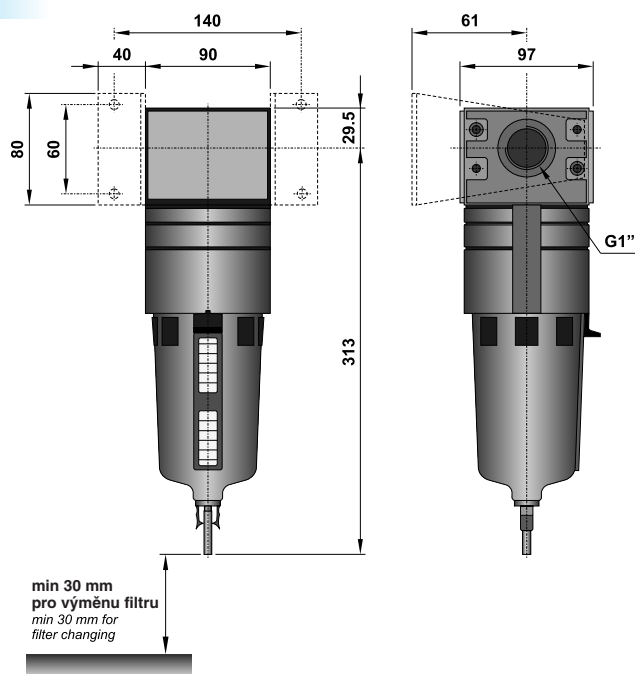
Schematická značka Schematic symbol	Typ / Obj. číslo Type / Order No.	Připojovací rozměr Connection dimension	Filtrační schopnost Filtration capability	Jmenovitý průtok QN Nominal passage QN	Max. množství kondenzátu Max. quantity of condensate	Hmotnost Weight
	DF 1/2 - 30 - P	G 1/2"	30	1900 N dm³.min⁻	57 cm³	0,55 kg
	DF 1/2 - 05 - P	G 1/2"	05	1900 N dm³.min⁻	57 cm³	0,55 kg
	DF 1/2 - 30 - A	G 1/2"	30	1900 N dm³.min⁻	57 cm³	0,55 kg
	DF 1/2 - 05 - A	G 1/2"	05	1900 N dm³.min⁻	57 cm³	0,55 kg

P – poloautomat / semi-automatic A – automat / automatic

Náhradní díly a příslušenství / Spare parts and accessories			
Ochranný kryt nádoby-kov / Protective cup cover-metal	DOK 1/2	Nádobka – poloautomat / Cup – semi-automatic	DNF 1/2-P
Filtrační vložka 30 µm / Filtration insert 30 µm	DFV1/2-30	Nádobka – automat / Cup – automatic	DNF 1/2-A
Filtrační vložka 5 µm / Filtration insert 30 µm	DFV1/2-05	Automatické odpouštění / Automatic dropping	DAO 1/2
Ventil uzavírací / Closing valve	DVU 3/2-1/2	Upevňovací člen / Mounting bracket	DUC 1/2
Stop ventil – el. ovládání / Stop valve – electro controlled	DV 3/2-1/2-E	Start ventil / Start valve	DVP 2/2-1/2
Stop ventil – pneu. ovládání / Stop valve – air controlled	DV 3/2-1/2-P		

Použití Use	přístroj na čištění vzduchu a oddělení vody (více než 90 %) device for air cleaning and water separation (more than 90 %)
Konstrukční materiály Construction material	Al slitina, mosaz, nerez ocel, vystužené polymery, polykarbonát, NBR aluminium alloy, brass, stainless steel, reinforced polymer, polycarbonate, NBR
Způsob připevnění Method of fixation	za otvory Ø 9 mm upevňovací sady by holes of fixture set Ø 9 mm
Pracovní poloha / Working position	svislá, nádobka dole / vertical, cup down
Jmenovitý přetlak PN / Nominal overpressure PN	0,6 MPa
Pracovní rozsah / Working range	0 ÷ 1 MPa
Teplota média a okolí Medium surrounding temperature	0°C ÷ + 50°C 0°C ÷ + 50°C
Vypouštění kondenzátu Exhaust of condensate	poloautomatické, na přání automatické semi-automatic, automatic upon request
Filtrační schopnost Filtration capability	standardně 30 µm, na přání 5 µm 30 µm standard, 5 µm upon request
Čištění nádobky Cup cleaning	nepoužívat kyseliny, zásady, chlorovaná rozpouštědla do not use acids, bases, chlorinated solvents and aromatic hydrocarbons

DF 1



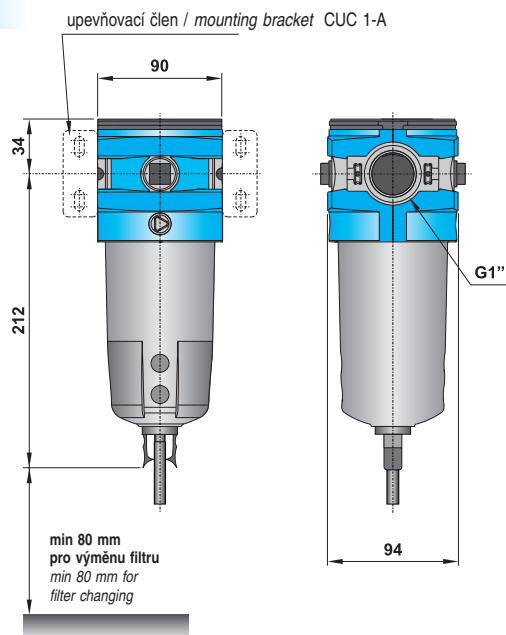
Schematická značka Schematic symbol	Typ / Obj. číslo Type / Order No.	Připojovací rozměr Connection dimension	Filtrační schopnost Filtration capability	Jmenovitý průtok QN Nominal passage QN	Max. množství kondenzátu Max. quantity of condensate	Hmotnost Weight
	DF 1 - 30 - P	G 1"	30	5 000 N dm ³ .min ⁻¹	500 cm ³	2,2 kg
	DF 1 - 05 - P	G 1"	05	5 000 N dm ³ .min ⁻¹	500 cm ³	2,2 kg
	DF 1 - 30 - A	G 1"	30	5 000 N dm ³ .min ⁻¹	500 cm ³	2,2 kg
	DF 1 - 05 - A	G 1"	05	5 000 N dm ³ .min ⁻¹	500 cm ³	2,2 kg

P – poloautomat / semi-automatic A – automat / automatic

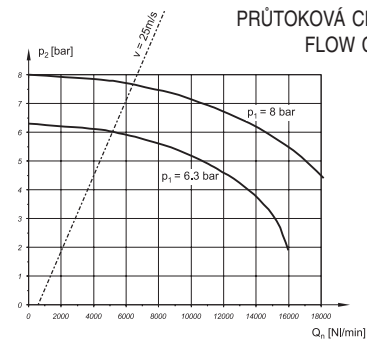
Náhradní díly a příslušenství / Spare parts and accessories			
Filtrační vložka / Filtration insert 30 µm	DFV 1-30	Nádobka – poloautomat / Cup – semi-automatic	DNF 1-P
Filtrační vložka / Filtration insert 5 µm	DFV 1-05	Nádobka – automat / Cup – automatic	DNF 1-A
Upevňovací člen / Mounting bracket	DUC 1	Automatické odpouštění / Automatic dropping	DAO 1/2
Ventil uzavírací / Closing valve	DVU 3/2-1		

Použití Use	přístroj na čištění vzduchu a oddělení vody (více než 90 %) device for air cleaning and water separation (more than 90 %)
Konstrukční materiály Construction material	Al slitina, mosaz, nerez ocel, vystužené polymery, polykarbonát, NBR aluminium alloy, brass, stainless steel, reinforced polymer, polycarbonate, NBR
Způsob připevnění Method of fixation	za otvory Ø 9 mm upevňovací sady by holes of fixture set Ø 9 mm
Pracovní poloha / Working position	svíslá, nádobka dole / vertical, cup down
Pracovní rozsah / Working range	0 ÷ 17,5 bar
Teplota média a okolí Medium surrounding temperature	-10°C ÷ + 50°C nesmí se tvořit led + 60°C při 12,5 bar -10°C ÷ + 50°C presence of ice is not allowed + 60°C při 12,5 bar
Max. průtok / Maximum flow rate	$p_1=10 \text{ bar}$ a $\Delta p=1 \text{ bar}$ 11400 l/min (684 m ³ /h)
Vypouštění kondenzátu Exhaust of condensate	poloautomatické, na přání automatické semi-automatic, automatic upon request
Filtrační schopnost Filtration capability	standardně 30 µm, na přání 5 µm nebo 1 µm 30 µm standard, 5 µm or 1 µm upon request
Čištění nádoby Cup cleaning	nepoužívat kyseliny, zásady, chlorovaná rozpouštědla do not use acids, bases, chlorinated solvents and aromatic hydrocarbons

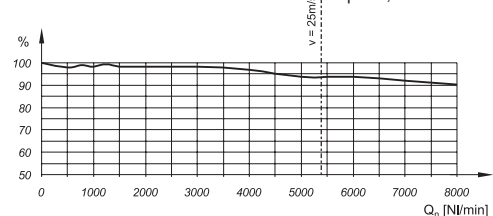
CF 1



PRŮTOKOVÁ CHARAKTERISTIKA
FLOW CHARACTERISTIC



MOISTURE SEPARATION WITH $p_1=6,3 \text{ bar}$ CONSTANC



Schematická značka Schematic symbol	Typ / Obj. číslo Type / Order No.	Připojovací rozměr Connection dimension	Filtrační schopnost Filtration capability	Jmenovitý průtok QN Nominal passage QN	Max. množství kondenzátu Max. quantity of condensate	Hmotnost Weight
	CF 1 - 30 - P	G 1"	30	11400 l/min	130 cm ³	0,9 kg
	CF 1 - 05 - P	G 1"	05	11400 l/min	130 cm ³	0,9 kg
	CF 1 - 30 - A	G 1"	30	11400 l/min	130 cm ³	0,9 kg
	CF 1 - 05 - A	G 1"	05	11400 l/min	130 cm ³	0,9 kg

P – poloautomat / semi-automatic A – automat / automatic

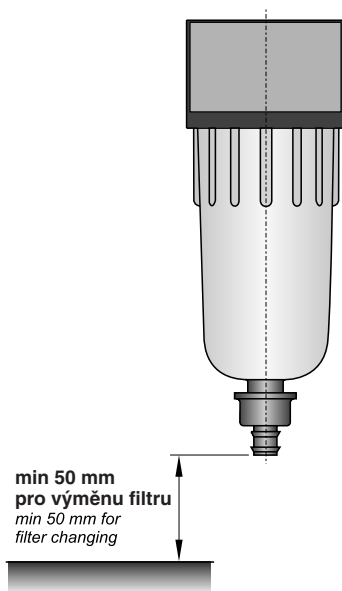
Náhradní díly a příslušenství / Spare parts and accessories			
Filtrační vložka / Filtration insert 30 µm	CFV 1-30	Nádobka / Cup (poloautomat/semi-automatic)	CNF 1-P
Filtrační vložka / Filtration insert 5 µm	CFV 1-05	Nádobka / Cup (automat/automatic)	CNF 1-A
Upevňovací člen / Mounting bracket	CUC 1-A	Automatické odpouštění / Automatic dropping	DAO 1/2

Použití Use	přístroj na čištění vzduchu a oddělení vody (99,999 %), obsah zbytkového oleje 0,01 mg.m ⁻³ device for air cleaning and water separation (99,999 %), content of remaning oil 0,01 mg.m ⁻³
Konstrukční materiály Construction material	mosaz, bronz, nerez ocel, polakarbonát, NBR brass, bronze, stainless stel, polycarbonate, NBR
Pracovní poloha / Working position	svislá, nádobka dole / vertical, cup down
Teplota okolí Surrounding environment temperature	0°C ÷ + 50°C 0°C ÷ + 50°C
Vypouštění kondenzátu Exhaust of condensate	poloautomatické semi-automatic
Čištění nádobky Cup cleaning	nepoužívat kyseliny, zásady, chlorovaná rozpouštědla do not use acids, bases, chlorinated solvents and aromatic hydrocarbons

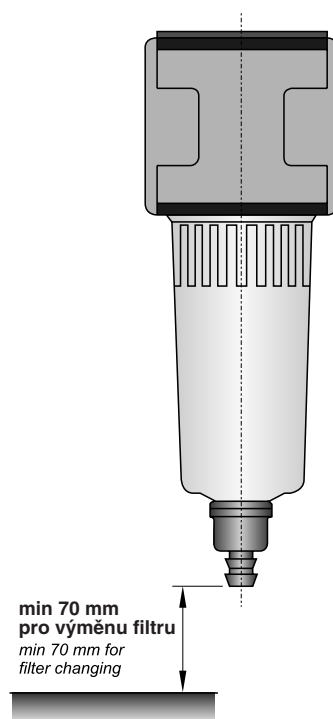
Schematická značka Schematic symbol	Typ / Obj. číslo Type / Order No.	Pracovní tlak Working pressure	Jmenovitý průtok QN Nominal passage QN	Tlaková ztráta s novou filtr. vožkou Pressure drop with new filter element	Tlaková ztráta se znečištěnou filtr. vožkou Pressure drop with saturated filter element	Hmotnost Weight
	DFM 1/4 -SU-P	0 ÷ 1 MPa	250 N/min	0,007 MPa	0,03 MPa	0,1 kg
	DFM 3/8 -SU-P	0 ÷ 1,6 MPa	500 N/min	0,007 MPa	0,03 MPa	0,3 kg
	DFM 1/2 -SU-P	0 ÷ 1,6 MPa	1800 N/min	0,007 MPa	0,03 MPa	0,6 kg

Na objednávku dodáváme submikrofiltry s přípojovacím závitem G 3/4" – G 2".
According to order we can supply submicrofilters with connection threads G 3/4" – G 2".

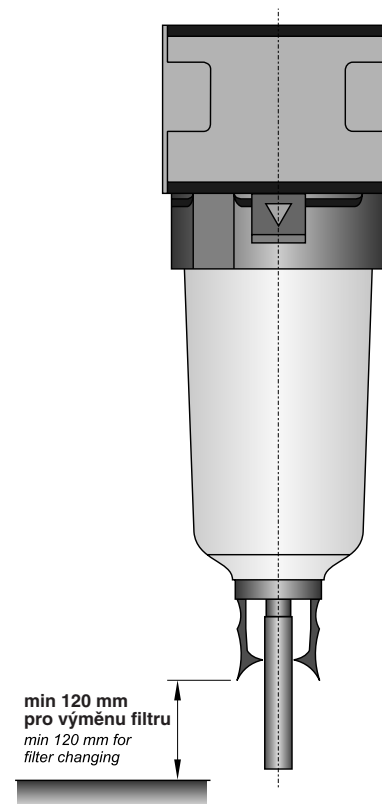
DFM 1/4 - SU-P



DFM 3/8 - SU-P



DFM 1/2 - SU-P



Rozměry shodné s čističi vzduchu / Dimensions are the same as air cleaners

1/4 – str./ page 6

3/8 – str./ page 7

1/2 – str./ page 8