

Ovládací ventily / Control Valves 3/2

Řada B9 – ručně ovládané, velikost G 1/4“

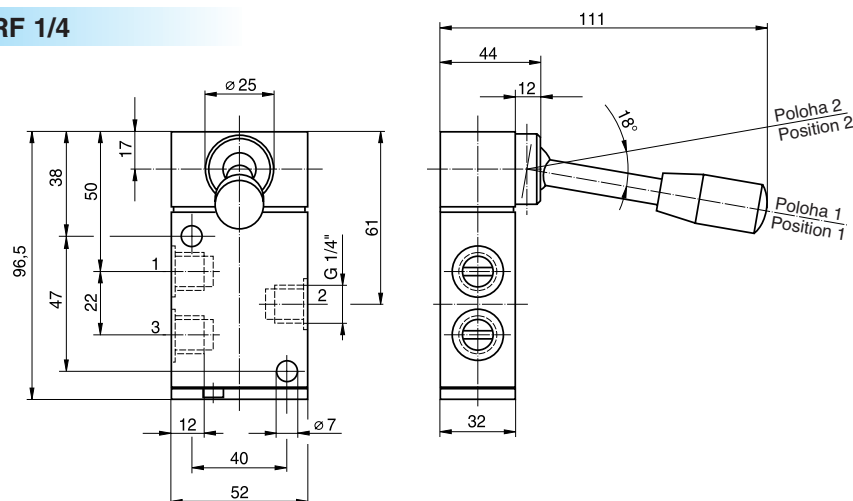
B9 Series – Manually Controlled, G 1/4“ Size



Použití Use	slouží k ovládání pneumatických válců, jako zdroj vzduchového řídicího signálu nebo k ovládání jiných pneumatických mechanismů Serve to control pneumatic cylinders, as a source of air-controlled signal, or to control other pneumatic mechanisms
Konstrukce ventilů Construction of valves	válcové šoupátko Cylindrical gate
Konstrukční materiály Construction material	Al slitiny, mosaz, olejvzdorná pryž, plastické hmoty, ocel, mazivo Al alloy, brass, oil-resistant rubber, plastic substances, steel, lubricant
Způsob připevnění / Fixation method	2 průchozí otvory \varnothing 7 mm / 2 \varnothing 7 mm passage openings
Připojení média / Medium connection	vnitřní závit G 1/4“ / G 1/4“ internal thread
Pracovní poloha / Working position	libovolná / Any
Jmenovitý přetlak PN PN nominal overpressure	0,6 MPa 0,6 MPa
Pracovní rozsah tlaku Working pressure range	0 ÷ 1 MPa 0 ÷ 1 MPa
Jmenovitá světllost / Nominal clearance	8 mm
Jmenovitý průtok / Nominal flow	1300 Ndm ³ min ⁻¹
Teplota okolí Surrounding environment temperature	-10 ÷ +60°C -10 ÷ +60°C
Teplota média Medium temperature	-10 ÷ +70°C (při teplotách pod bodem mrazu nutno zbavit vzduch vzdušné vlhkosti) -10 ÷ +70°C (at temperatures below zero any air humidity must be eliminated from the air)
Pracovní médium Working medium	filtrovaný, mazaný nebo nemazaný tlakový vzduch Filtered, lubricated or non-lubricated compressed air
Klimatické provedení Climatic type	N2 dle ČSN 038805 N2 according to ČSN 038805
Ovládání Control	přímé, ruční - pákou Direct, manual - by lever
Ovládací síla / Control power	10 N - B9 311; 15 N - B9 311RF
Poznámka / Note	možnost zaměňovat otvory 1, 3 / Option to interchange 1, 3 openings



B 9311 - 1/4, B 9311 RF 1/4



Schematická značka Schematic symbol	Typ Type	Obj. číslo Order No.	Velikost připojení Connection size	Ovládání Control	Hmotnost kg Weight in kg
	B9 311-1/4	23 302 601	G 1/4“	oboustranně, ruční pákou s aretací poloh Bilaterally, by manual lever with position arrestment	0,37
	B9 311RF-1/4	23 302 608	G 1/4“	jednostranně ruční pákou, vrácené pružinou Unilaterally, by manually lever, to starting position by spring	0,37

Ovládací ventily / Control Valves 3/2

Řada B9 – pneumaticky ovládané, velikost G 1/4“

B9 Series – Pneumatically Controlled, G 1/4“ Size



Použití Use	slouží k ovládnání pneumatických válců, jako zdroj vzduchového řídicího signálu nebo k ovládnání jiných pneumatických mechanismů Serve to control pneumatic cylinders, as a source of air-controlled signal, or to control other pneumatic mechanisms
Konstrukce ventilů Construction of valves	válcové šoupátko Cylindrical gate
Konstrukční materiály Construction material	Al slitiny, mosaz, olejvzdorná pryž, plastické hmoty, ocel, mazivo Al alloy, brass, oil-resistant rubber, plastic substances, steel, lubricant
Způsob připevnění Fixation method	2 šrouby M6 2 M6 screws
Připojení média Medium connection	vnitřní závit G 1/4“ G 1/4“ internal thread
Pracovní poloha Working position	libovolná Any
Jmenovitý přetlak PN PN nominal overpressure	0,6 MPa 0,6 MPa
Pracovní rozsah tlaku Working pressure range	0 ÷ 1 MPa 0 ÷ 1 MPa
Jmenovitá světllost / Nominal clearance	8 mm
Jmenovitý průtok / Nominal flow	1300 Ndm ³ min ⁻¹
Teplota okolí Surrounding environment temperature	-10 ÷ +60°C -10 ÷ +60°C
Teplota média Medium temperature	-10 ÷ +70°C (při teplotách pod bodem mrazu nutno zbavit vzduch vzdušné vlhkosti) -10 ÷ +70°C (at temperatures below zero any air humidity must be eliminated from the air)
Pracovní médium Working medium	filtrovaný, mazaný nebo nemazaný tlakový vzduch Filtered, lubricated or non-lubricated compressed air
Klimatické provedení Climatic type	N2 dle ČSN 038805 N2 according to ČSN 038805
Ovládnání Control	přímo, pneumatickým signálem nebo impulsem, pružinou Directly, by pneumatic signal or impulse, by spring
Rozsah ovládacích tlaků Working pressure range	$p_{min} = 0,22 \text{ MPa}$ - trvalý pneumatický signál - B9 361RF $p_{min} = 0,15 \text{ MPa}$ - pneumatický impuls - B9 361 $p_{max} = 1 \text{ MPa}$ $p_{min} = 0,22 \text{ MPa}$ - permanent pneumatic signal - B9 361RF $p_{min} = 0,15 \text{ MPa}$ - pneumatic impulse - B9 361 $p_{max} = 1 \text{ MPa}$
Přestavovací časy Reset time	25 ms (pneumatický impuls), 50 ms (pružinou zpět) 25 ms (pneumatic impulse), 50 ms (spring-reversed)
Poznámka Note	- možno zaměňovat otvory 1, 3 - 1, 3 openings may be interchanged



Schematická značka Schematic symbol	Typ Type	Objednávací číslo Order No.	Velikost připojení Connection size	Ovládnání Control	Hmotnost kg Weight in kg
	B9 361RF-1/4 NG	23 302 623	G 1/4“	jednostranně, trvalým pneumatickým signálem, pružinou do základní polohy Unilaterally, by permanent pneumatic signal, to starting position by spring	0,37
	B9 361-1/4	23 302 628	G 1/4“	oboustranně, pneumatickým impulsem Bilaterally, by pneumatic impulse	0,43
	B9 361RF-1/4 NO	23 302 719	G 1/4“	jednostranně, trvalým pneumatickým signálem, pružinou do základní polohy Unilaterally, by permanent pneumatic signal, to starting position by spring	0,37

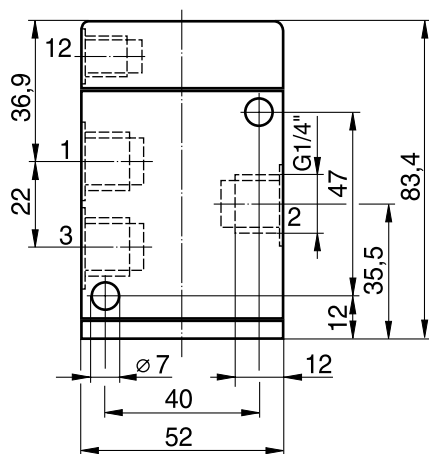
Ovládací ventily / Control Valves 3/2

Řada B9 – pneumaticky ovládané, velikost G 1/4"

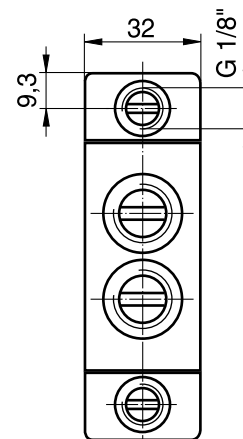
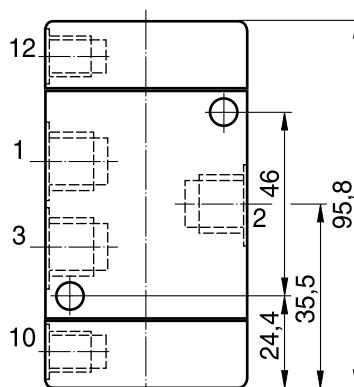
B9 Series – Pneumatically Controlled, G 1/4" Size



B9 361 RF - 1/4



B9 361 - 1/4



Ovládací ventily / Control Valves 3/2

Řada B9 – elektricky ovládané, velikost G 1/4“

B9 Series – Electrically Controlled, G 1/4“ Size



Použití Use	slouží k ovládání pneumatických válců, jako zdroj vzduchového řídicího signálu nebo k ovládání jiných pneumatických mechanismů Serve to control pneumatic cylinders, as a source of air-controlled signal, or control other pneumatic mechanisms
Konstrukce ventilů Construction of valves	válcové šoupátko nepřímé ovládané Indirectly controlled cylindrical gate
Konstrukční materiály Construction material	Al slitiny, mosaz, polyuretanová a olejivzdorná pryž, plastické hmoty, ocel, mazivo Al alloy, brass, polyurethane and oil-resistant rubber, plastic substances, steel, lubricant
Způsob připevnění / Fixation method	2 šrouby M6 nebo 2 šrouby M3 / 2 M6 screws or 2 M3 screws
Připojení média / Medium connection	vnitřní závit G 1/4" / G 1/4" internal thread
Pracovní poloha / Working position	libovolná / Any
Jmenovitý přetlak PN PN nominal overpressure	0,6 MPa 0,6 MPa
Pracovní rozsah tlaku Working pressure range	$p_{min} = 0,22 \text{ MPa}$ - při trvalém el. signálu - B9 381RF $p_{min} = 0,15 \text{ MPa}$ - při el. impulsu - B9 381 $p_{max} = 1 \text{ MPa}$ $p_{min} = 0,22 \text{ MPa}$ - under permanent electric signal - B9 381RF $p_{min} = 0,15 \text{ MPa}$ - under electric impulse - B9 381 $p_{max} = 1 \text{ MPa}$
Jmenovitá světllost / Nominal clearance	8 mm
Jmenovitý průtok / Nominal flow	1300 Ndm ³ min ⁻¹
Teplota okolí Surrounding environment temperature	-10 ÷ +60°C -10 ÷ +60°C
Teplota média Medium temperature	-10 ÷ +70°C (při teplotách pod bodem mrazu nutno zbavit vzduch vzdušné vlhkosti) -10 ÷ +70°C (at temperatures below zero any air humidity must be eliminated from the air)
Pracovní médium Working medium	filtrovaný, mazaný nebo nemazaný tlakový vzduch Filtered, lubricated or non-lubricated compressed air
Klimatické provedení / Climatic type	N2 dle ČSN 038805 / N2 according to ČSN 038805
Ovládní Control	elektromagnetickým servoventilem, nouzovým ručním ovládním, pružinou zpět do klidové polohy By electromagnetic servo-valve, emergency manual control, spring-reversed to idle position
Přestavovací čas Reset time	25 ms (pneumatický impuls), 50 ms (pružinou zpět) 25 ms (pneumatic impulse), 50 ms (spring-reversed)
Ovládací napětí / Control tension	viz tabulka příslušenství / Refer to Accessories Chart
Tolerance ovládacího napětí Control tension tolerance	± 10% ± 10%
Příkon elektromagnetu Electromagnet input	8,5 VA / 50 Hz; 6,95 VA / 60 Hz 8,5 VA / 50 Hz; 6,95 VA / 60 Hz
Stupeň krytí / Coverage level	IP65
El. připojení Electric connection	konektorová zásuvka (dle DIN 43650, tvar B) Connector socket (according to DIN 43650, B-shape)
Izolační třída elektromagnetu Electromagnet insulation class	F - podle VDE 0580 F - according to VDE 0580
Zatěžovatel / Load factor	100% ED (trvalé el. zatížení / permanent electric load)
Poznámka Note	ventily jsou dodávány bez cívky a konektoru, které je třeba dospecifikovat dle tabulky příslušenství Valves supplied without coil and connector that are necessary to be additionally specified according to the Accessories Chart



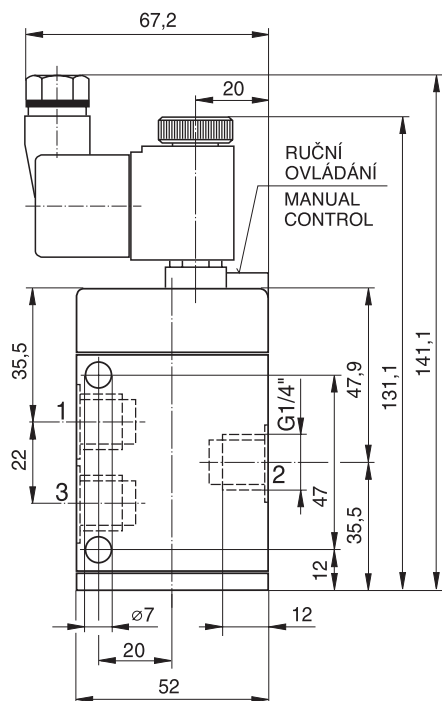
Ovládací ventily / Control Valves 3/2

Řada B9 – elektricky ovládané, velikost G 1/4“

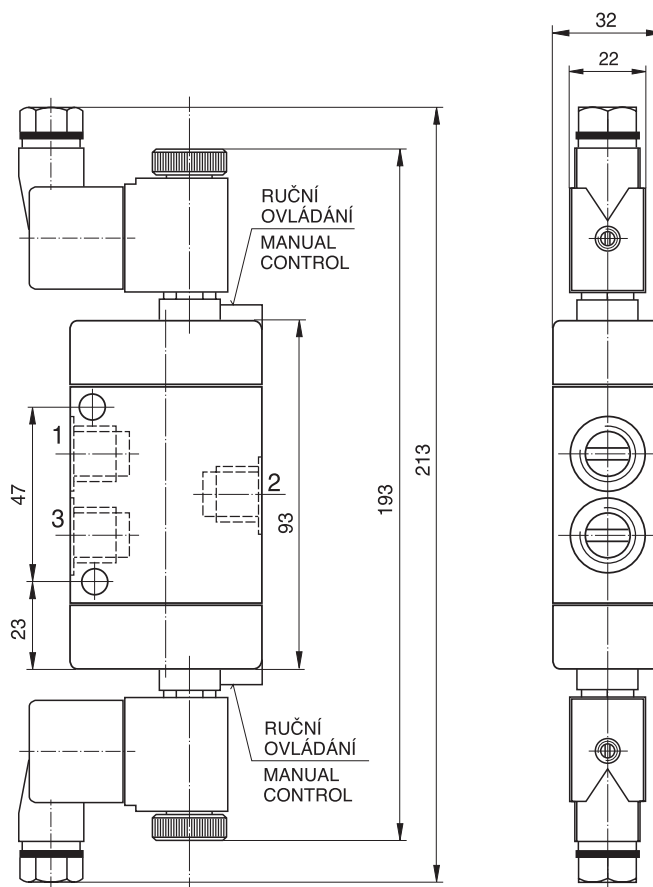
B9 Series – Electrically Controlled, G 1/4“ Size



B9 381 RF - 1/4, NG, NO



B9 381 - 1/4



Schematická značka Schematic symbol	Typ Type	Obj. číslo Order No.	Velikost připojení Connection size	Zákl. poloha Starting position	Ovládní Control	Hmotnost kg Weight in kg
	B9 381RF-1/4 NG	23 408 566	G 1/4"	NG	jednostranně, trvalým elektrickým signálem, pružinou do základní polohy Unilaterally, by permanent electric signal, to starting position by spring	0,5
	B9 381RF-1/4 NO	23 408 565	G 1/4"	NO	jednostranně, trvalým elektrickým signálem, pružinou do základní polohy Unilaterally, by permanent electric signal, to starting position by spring	0,5
	B9 381-1/4	23 408 567	G 1/4"		oboustranně, elektrickým impulsem Bilaterally, by electric impulse	0,6

Náhradní díly a příslušenství / Spare parts and accessories	Obj. číslo / Order No.	Obj. č. / Order No.
konektor Connector	OZ KY 9393	cívka ventilu B9 24V, 50/60Hz B9 valve coil 24V, 50/60Hz OZ KZ 3675
konektor se signalizací LED 24V ACDC Connector with LED 24V ACDC signalization	KONL 24	cívka ventilu B9 24V=, (48V, 50/60Hz) B9 valve coil 24V=, (48V, 50/60Hz) OZ KZ 3673
konektor se signalizací LED 230V AC Connector with LED 230V AC signalization	KONL 230	cívka ventilu B9 12V= B9 valve coil 12V= OZ KZ 3674
cívka ventilu B9 220V, 50/60Hz (110V=) B9 valve coil 220V, 50/60Hz (110V=)	OZ KZ 3672	cívka ventilu B9 24V= provedení Ex B9 valve coil 24V= Ex type KZ 3567
cívka ventilu B9 110V, 50/60Hz (48V=) B9 valve coil 110V, 50/60Hz (48V=)	OZ KZ 3669	cívka ventilu B9 220V, AC provedení Ex B9 valve coil 220V, AC Ex type KZ 3553
konektor s ochrannou diodou Connector with protective diode	OZ KY 9395	

Ovládací ventily / Control Valves 5/2, 5/3

Řada B9 – ručně ovládané, velikost G 1/4“

B9 Series – Manually Controlled, G 1/4“ Size



Použití	slouží k ovládání pneumatických válců nebo k ovládání jiných pneumatických mechanismů
Use	Serve to control pneumatic cylinders, or other pneumatic mechanisms
Konstrukce ventilů	válcové šoupátko
Construction of valves	Cylindrical gate
Konstrukční materiály	Al slitiny, mosaz, olejivzdorná pryž, plastické hmoty, ocel, mazivo
Construction material	Al alloy, brass, oil-resistant rubber, plastic substances, steel, lubricant
Způsob připevnění	4 šrouby M6 nebo 2 šrouby M3
Fixation method	4 M6 screws or 2 M3 screws
Připojení média	vnitřní závit G 1/4“
Medium connection	G 1/4“ internal thread
Pracovní poloha	libovolná
Working position	Any
Jmenovitý přetlak PN	0,6 MPa
PN nominal overpressure	0,6 MPa
Pracovní rozsah tlaku	0 ÷ 1 MPa
Working pressure range	0 ÷ 1 MPa
Jmenovitá světllost / Nominal clearance	8 mm
Jmenovitý průtok / Nominal flow	1300 Ndm ³ min ⁻¹
Teplota okolí	-10 ÷ +60°C
Surrounding environment temperature	-10 ÷ +60°C
Teplota média	-10 ÷ +70°C
Medium temperature	(při teplotách pod bodem mrazu nutno zbavit vzduch vzdušné vlhkosti) -10 ÷ +70°C (at temperatures below zero any air humidity must be eliminated from the air)
Pracovní médium	filtrovaný, mazaný nebo nemazaný tlakový vzduch
Working medium	Filtered, lubricated or non-lubricated compressed air
Klimatické provedení	N2 dle ČSN 038805
Climatic type	N2 according to ČSN 038805
Ovládní	přímé, ruční - pákou
Control	Direct, manual - by lever
Ovládací síla / Control power	30–35 N - B9 511 35–45 N - B9 511RF, B9 511G, E, B



Schematická značka Schematic symbol	Typ Type	Objednací číslo Order No.	Velikost připojení Connection size	Ovládní Control	Hmotnost kg Weight in kg
	B9 511-1/4	23 302460	G 1/4“	jednostranně ruční pákou s aretací poloh Unilaterally, by manual lever with position arrestment	0,52
	B9 511RF-1/4	23 302 456	G 1/4“	jednostranně ruční pákou vrácené pružinou Unilaterally, by manual lever spring-reversed	0,52
	B9 511G-1/4	23 303 717	G 1/4“	jednostranně ruční pákou s aretací poloh střední poloha uzavřena Unilaterally, by manual lever with position arrestment, central position closed	0,6
	B9 511E-1/4	23 303 716	G 1/4“	jednostranně ruční pákou s aretací poloh střední poloha odvětrána Unilaterally, by manual lever with position arrestment, central position ventiated	0,6
	B9 511B-1/4	23 303 715	G 1/4“	jednostranně ruční pákou s aretací poloh střední poloha pod tlakem Unilaterally, by manual lever with position arrestment, central position under pressure	0,6

Ovládací ventily / Control valves 5/2, 3/2

Řada B9 – mechanicky ovládané, velikost G 1/4"

B9 Series – Mechanically Controlled, G 1/4" Size

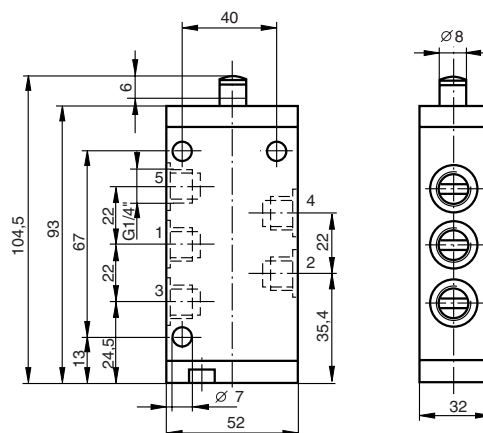
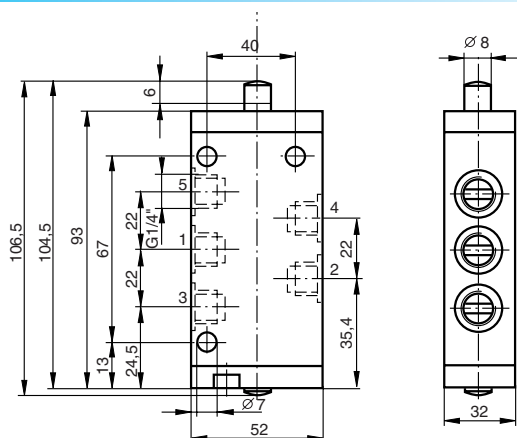


Použití	slouží k ovládnání pneumatických válců nebo k ovládnání jiných pneumatických mechanismů
Use	Serve to control pneumatic cylinders, or other pneumatic mechanisms
Konstrukce ventilů	válcové šoupátko
Construction of valves	Cylindrical gate
Konstrukční materiály	Al slitiny, mosaz, olejvzdorná pryž, plastické hmoty, ocel, mazivo
Construction material	Al alloy, brass, oil-resistant rubber, plastic substances, steel, lubricant
Způsob připevnění	2 průchozí otory Ø 7 mm nebo 2 šrouby M3
Fixation method	2 x Ø 7 mm passage openings or 2 x M3 screws
Připojení média	vnitřní závit G 1/4"
Medium connection	G 1/4" internal thread
Pracovní poloha / Working position	libovolná / Any
Jmenovitý přetlak PN	0,6 MPa
PN nominal overpressure	0,6 MPa
Pracovní rozsah tlaku	0 ÷ 1 MPa
Working pressure range	0 ÷ 1 MPa
Jmenovitá světlost / Nominal clearance	8 mm
Jmenovitý průtok / Nominal flow	1300 Ndm ³ min ⁻¹
Teplota okolí	-10 ÷ +60°C
Surrounding environment temperature	-10 ÷ +60°C
Teplota média	-10 ÷ +70°C (při teplotách pod bodem mrazu nutno zbavit vzduch vzdušné vlhkosti)
Medium temperature	-10 ÷ +70°C (at temperatures below zero any air humidity must be eliminated from the air)
Pracovní médium	filtrovaný, mazaný nebo nemazaný tlakový vzduch
Working medium	Filtered, lubricated or non-lubricated compressed air
Klimatické provedení / Climatic type	N2 dle ČSN 038805 / N2 according to ČSN 038805
Ovládnání / Control	přímé - nárazkou / Directly - by buffer
Ovládací síla / Control power	30–45 N - B9 511, 65–85 N - B9 511RF
Přestavovací časy	25 ms (pneumatický impuls), 50 ms (pružinou zpět)
Reset time	25 ms (pneumatic impulse), 50 ms (spring-reversed)



B9 521-1/4

B9 521RF-1/4



Schematická značka Schematic symbol	Typ Type	Objednací číslo Order No.	Velikost připojení Connection size	Ovládnání Control	Hmotnost kg Weight in kg
	B9 521-1/4	23 304 101	G 1/4"	oboustranně, nárazkami Bilaterally, by buffers	0,48
	B9 521RF-1/4	23 303 969	G 1/4"	jednostranně, nárazkou, vracené pružinou Unilaterally, by buffer, spring-reversed	0,48

Ovládací ventily / Control Valves 5/2, 5/3

Řada B9 – pneumaticky ovládané, velikost G 1/4“

B9 Series – Pneumatically Controlled, G 1/4“ Size



Použití	slouží k ovládání pneumatických válců nebo k ovládání jiných pneumatických mechanismů
Use	Serve to control pneumatic cylinders, or other pneumatic mechanisms
Konstrukce ventilů	válcové šoupátko
Construction of valves	Cylindrical gate
Konstrukční materiály	Al slitiny, mosaz, olejvzdorná pryž, plastické hmoty, ocel, mazivo
Construction material	Al alloy, brass, oil-resistant rubber, plastic substances, steel, lubricant
Způsob připevnění	4 průchozí otory Ø 7 mm nebo 2 šrouby M3
Fixation method	4 x Ø 7 mm passage openings or 2 x M3 screws
Připojení média / Medium connection	vnitřní závit G 1/4“ / G 1/4“ internal thread
Pracovní poloha / Working position	libovolná / Any
Jmenovitý přetlak PN	0,6 MPa
PN nominal overpressure	0,6 MPa
Pracovní rozsah tlaku	0 ÷ 1 MPa
Working pressure range	0 ÷ 1 MPa
Jmenovitá světllost / Nominal clearance	8 mm
Jmenovitý průtok / Nominal flow	1300 Ndm ³ min ⁻¹
Teplota okolí	-10 ÷ +60°C
Surrounding environment temperature	-10 ÷ +60°C
Teplota média	-10 ÷ +70°C (při teplotách pod bodem mrazu nutno zbavit vzduch vzdušné vlhkosti)
Medium temperature	-10 ÷ +70°C (at temperatures below zero any air humidity must be eliminated from the air)
Pracovní médium	filtrovaný, mazaný nebo nemazaný tlakový vzduch
Working medium	Filtered, lubricated or non-lubricated compressed air
Klimatické provedení / Climatic type	N2 dle ČSN 038805 / N2 according to ČSN 038805
Ovládání	přímo, pneumatickým signálem nebo impulsem, pružinou
Control	Directly, by pneumatic signal or impulse, by spring
Rozsah ovládacích tlaků	p _{min} = 0,22 MPa - trvalý pneumatický signál - B9 561RF p _{min} = 0,15 MPa - pneumatický impuls - B9 561 p _{max} = 1 MPa
Working pressure range	p _{min} = 0,22 MPa - permanent pneumatic signal - B9 561RF p _{min} = 0,15 MPa - pneumatic impulse - B9 561 p _{max} = 1 MPa
Přestavovací časy	25 ms (pneumatický impuls), 50 ms (pružinou zpět)
Reset time	25 ms (pneumatic impulse), 50 ms (spring-reversed)



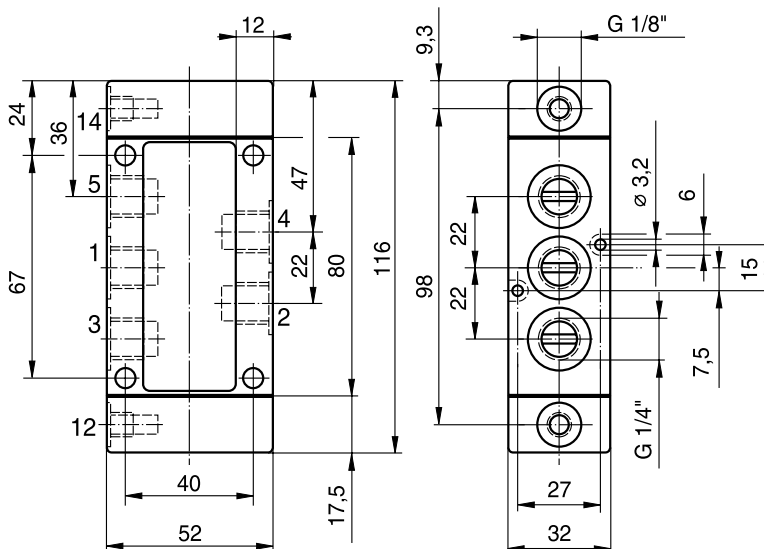
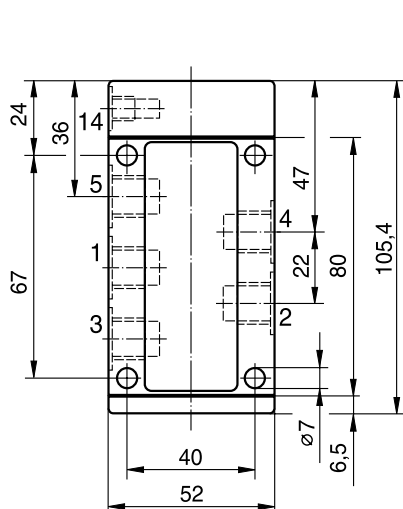
Schematická značka Schematic symbol	Typ Type	Objednací číslo Order No.	Velikost připojení Connection size	Ovládání Control	Hmotnost kg Weight in kg
	B9 561RF-1/4	23 302 446	G 1/4“	jednostranně, trvalým pneumatickým signálem, pružinou do základní polohy Unilaterally, by permanent pneumatic signal, spring-reversed to starting position,	0,35
	B9 561-1/4	23 302 447	G 1/4“	oboustranně, pneumatickým impulsem Bilaterally, by pneumatic impulse	0,37
	B9 561RFG-1/4	23 302 756	G 1/4“	oboustranně, trvalým pneumatickým impulsem, pružinou do základní polohy, střední poloha uzavřena Bilaterally, by permanent pneumatic signal, spring-reversed to starting position, central position closed	0,38
	B9 561RFE-1/4	23 302 757	G 1/4“	oboustranně, trvalým pružinou do základní polohy, pneumatickým impulsem, střední poloha odvětrána Bilaterally, by permanent pneumatic signal, spring-reversed to starting position, central position ventilated	0,38
	B9 561RFB-1/4	23 302 758	G 1/4“	oboustranně, trvalým pneumatickým impulsem, pružinou do základní polohy střední poloha pod tlakem Bilaterally, by permanent pneumatic signal, spring-reversed to starting position, central position under pressure	0,38

Ovládací ventily / Control Valves 5/2, 5/3
Řada B9 – pneumaticky ovládané, velikost G 1/4"
B9 Series – Pneumatically Controlled, G 1/4" Size



B9 561 RF - 1/4

B9 561-1/4, B9 561 RFB-1/4, RFG-1/4, RFE-1/4



Ovládací ventily / Control Valves 5/2, 5/3

Řada B9 – elektricky ovládané, velikost G 1/4“

B9 Series – Electrically Controlled, G 1/4“ Size



Použití Use	slouží k ovládnání pneumatických válců nebo k ovládnání jiných pneumatických mechanismů Serve to control pneumatic cylinders, or other pneumatic mechanisms
Konstrukce ventilů Construction of valves	válcové šoupátko nepřímo ovládané Indirectly controlled cylindrical gate
Konstrukční materiály Construction material	Al slitiny, mosaz, polyuretanová a olejvzdorná pryž, plastické hmoty Al alloy, brass, polyurethane and oil-resistant rubber, plastic substances
Způsob připevnění / Fixation method	2–4 šrouby M6 nebo 2 šrouby M3 / 2–4 M6 screws or 2 M3 screws
Připojení média / Medium connection	vnitřní závit G 1/4“ / G 1/4" internal thread
Pracovní poloha / Working position	libovolná / Any
Jmenovitý přetlak PN PN nominal overpressure	0,6 MPa 0,6 MPa
Pracovní rozsah tlaku Working pressure range	$p_{min} = 0,22 \text{ MPa}$ - při trvalém el. signálu - B9 581RF $p_{min} = 0,15 \text{ MPa}$ - při el. impulsu - B9 581 $p_{min} = 0 \text{ MPa}$ - provedení "S" s ext. vzduchovým řídicím signálem $p_{max} = 1 \text{ MPa}$ $p_{min} = 0,22 \text{ MPa}$ - under permanent electric signal - B9 581RF $p_{min} = 0,15 \text{ MPa}$ - under electric impulse - B9 581 $p_{min} = 0 \text{ MPa}$ - "S" type with external air-controlled signal $p_{max} = 1 \text{ MPa}$
Jmenovitá světllost / Nominal clearance	8 mm
Jmenovitý průtok / Nominal flow	1300 Ndm ³ min ⁻¹
Teplota okolí Surrounding environment temperature	-10 ÷ +60°C -10 ÷ +60°C
Teplota média Medium temperature	-10 ÷ +70°C (při teplotách pod bodem mrazu nutno zbavit vzduch vzdušné vlhkosti) -10 ÷ +70°C (at temperatures below zero any air humidity must be eliminated from the air)
Pracovní médium Working medium	filtrovaný, mazaný nebo nemazaný tlakový vzduch Filtered, lubricated or non-lubricated compressed air
Klimatické provedení / Climatic type	N2 dle ČSN 038805 / N2 according to ČSN 038805
Ovládnání Control	elektromagnetickým serwoventilem, nouzovým ručním ovládnáním, pružinou zpět do klidové polohy By electromagnetic serwo-valve, emergency manual control, spring-reversed to idle position
Přestavovací čas Reset time	25 ms (pneumatický impuls), 50 ms (pružinou zpět) 25 ms (pneumatic impulse), 50 ms (spring-reversed)
Ovládací napětí / Control tension	viz tabulka příslušenství / Refer to Accessories Chart
Tolerance ovládacího napětí Control tension tolerance	± 10% ± 10%
Příkon elektromagnetu / Electromagnet input	8,5 VA / 50 Hz; 6,95 VA / 60 Hz
Stupeň krytí / Coverage level	IP65
El. připojení Electric connection	konektorová zásuvka (dle DIN 43650, tvar B) Connector socket (according to DIN 43650, B-shape)
Izolační třída elektromagnetu Electromagnet insulation class	F – podle VDE 0580 F – according to VDE 0580
Zatěžovatel / Load factor	100% ED (trvalé el. zatížení / permanent electric load)
Poznámka Note	ventil je dodáván bez cívky a konektoru, které je třeba dopspecifikovat dle tabulky příslušenství Valves supplied without coil and connector that are necessary to be additionally specified according to the Accessories Chart



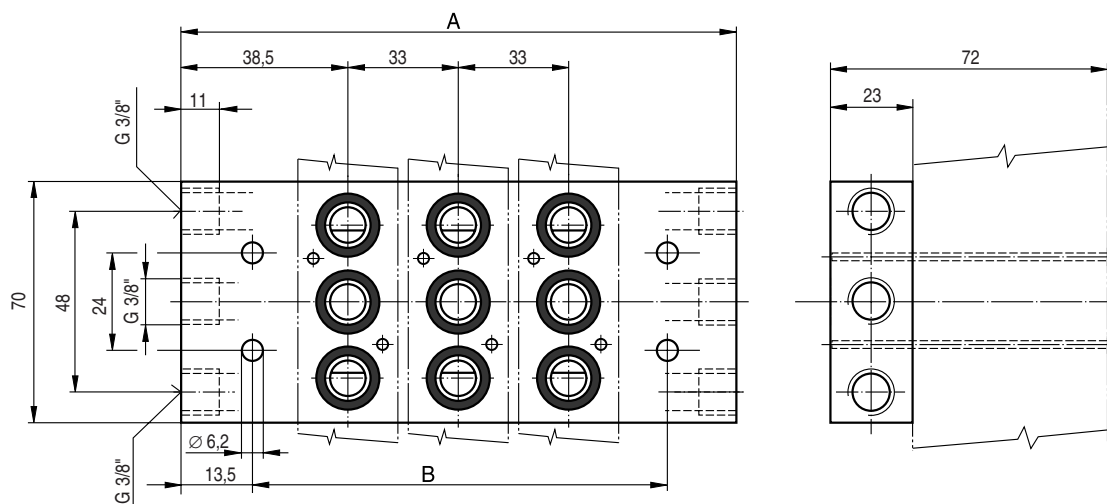
Náhradní díly a příslušenství / Spare parts and accessories	Obj. č. / Order No.		Obj. č. / Order No.
konektor Connector	OZ KY 9393	cívka ventilu B9 24V, 50/60Hz B9 valve coil 24V, 50/60Hz	OZ KZ 3675
konektor se signalizací LED 24V ACDC Connector with LED 24V ACDC signalization	KONL 24	cívka ventilu B9 24V=, (48V, 50/60Hz) B9 valve coil 24V=, (48V, 50/60Hz)	OZ KZ 3673
konektor se signalizací LED 230V AC Connector with LED 230V AC signalization	KONL 230	cívka ventilu B9 12V= B9 valve coil B9 12V=	OZ KZ 3674
konektor s ochrannou diodou Connector with protective diode	OZ KY 9395	cívka ventilu B9 24V= provedení Ex B9 valve coil 24V= Ex type	KZ 3567
cívka ventilu B9 220V, 50/60Hz (110V=) B9 valve coil 220V, 50/60Hz (110V=)	OZ KZ 3672	cívka ventilu B9 220V, AC provedení Ex B9 valve coil 220V, AC Ex type	KZ 3553
cívka ventilu B9 110V, 50/60Hz (48V=) B9 valve coil	OZ KZ 3669		

Připojovací deska / Connecting Plate

Řada PBA – 1/4" / PBA Series – 1/4" Size



Použití Use	je určena pro sestavení ventilů B9 1/4, 5/2 a 5/3 do kompaktního bloku is designated for assembly of B9 1/4, 5/2 and 5/3 valves into a compact unit
Konstrukce desek Construction of plates	deska s otvory pro připojení ventilů, přívod vzduchu a výfuk vzduchu Plate with openings for connection of valves, air-inlet and air-outlet
Konstrukční materiály Construction material	Al slitiny, olejivzdorná pryž Al alloy, oil-resistant rubber
Způsob připevnění Fixation method	4 otvory Ø 6,2 mm 4 openings of Ø 6,2 mm
Připojení média Medium connection	za přívodní otvory G 3/8" za výfukové otvory G 3/8" Behind G 3/8" inlet openings Behind outlet G 3/8" openings
Pracovní přetlak PN PN working pressure	1,6 MPa 1,6 MPa
Pracovní médium Working medium	vzduch Air
Klimatické provedení Climatic type	N2 dle ČSN 038805 N2 according to CSN 038805
Popis připevnění Fixation description	ventily se k bloku připevní pomocí 2ks šroubu M3x55 k uchycení bloku slouží otvory Ø 6,2 mm Valves to be fixed to the unit by 2pcs of screw M3x55, Ø 6,2 mm openings serve for block fixation



Typ	Objednací číslo	Počet rozváděčů	Rozměr A	Rozměr B	Šroub M 3 x 55 počet ks	Kroužek 14 x 2 počet ks	Hmotnost kg
Type	Order No.	Number of distributors	Dimension A	Dimension B	M 3 x 55 screw number of units	14 x 2 ring number of units	Weight in kg
PBA B9-1402	23 409 877	2	110	83	4	6	0,35
PBA B9-1403	23 409 878	3	143	116	6	9	0,40
PBA B9-1404	23 409 879	4	176	149	8	12	0,44
PBA B9-1405	23 409 880	5	209	182	10	15	0,49
PBA B9-1406	23 409 881	6	242	215	12	18	0,53
PBA B9-1407	23 409 882	7	275	248	14	21	0,58
PBA B9-1408	23 409 883	8	308	281	16	24	0,62
PBA B9-1409	23 409 884	9	341	314	18	27	0,67
PBA B9-1410	23 409 885	10	374	347	20	30	0,78

Náhradní díly a příslušenství / Spare parts and accessories			
Šroub / Screw M3 x 55	025-048-0355	Kroužek / Ring 14 x 2	138-281-0142